

▼ Von links nach rechts: RSM1000, RSM300, RSM50, RCS1002, RCS302



Das maximale Kraft/Höhenverhältnis



Druckstücke

Alle Zylinder der RCS-Serie haben Befestigungsbohrungen im Kolben zur Montage beweglicher Druckstücke. Näheres entnehmen Sie

der entsprechenden Tabelle.

Seite: **27**



Hub der ersten Millimeter

Der LW16 Hubkeil und die Maschinenhubgeräte der SOH-Serie stellen die perfekte Wahl dar, um die ersten Millimeter anzuheben.

Seite: **182**

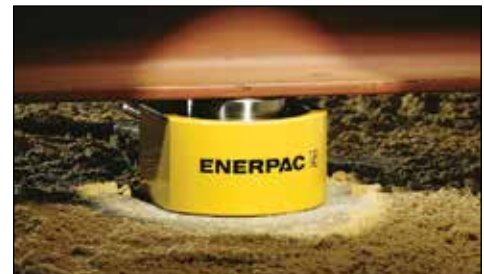
RSM-Serie, Flachzylinder

- Kompakte, flache Ausführung für den Einsatz dort, wo andere Zylinder zu groß sind
- Die Modelle RSM750, 1000 und 1500 haben einen Tragegriff für leichte Handhabung
- Befestigungslöcher ermöglichen eine einfache Montage
- Ausführung mit Einbrennlack für erhöhten Korrosionsschutz
- Ausgestattet mit CR400 Kupplungsmuffe mit Staubkappe (nur RSM-50 ist mit AR400 Kupplungen ausgerüstet)
- Kolben aus hartverchromtem Qualitätsstahl
- Gerillte Kolbenenden machen Druckstücke überflüssig.

RCS-Serie, Kurzhubzylinder

- Leichtgewichtszylinder in kompakter Bauweise für den Einsatz bei geringem Freiraum
- Ausführung mit Einbrennlack für erhöhten Korrosionsschutz
- Kolbenabstreifring verhindert Eindringen von Schmutz und erhöht die Lebensdauer des Zylinders
- Ausgestattet mit CR400 Kupplungsmuffe mit Staubkappe
- Gerilltes Kolbenende mit Innengewinden zum Befestigen eines beweglichen Druckstückes
- Nickelbeschichtete Stahlkolben.

▼ Nur ein paar Zentimeter reichen für einen RSM-Zylinder, um eine große Konstruktion anzuheben.

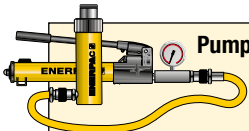


Zylinder-typ	Hub	Modell-nummer	Wirk-same Kolben-fläche	Öl-volumen
t (kN)	(mm)		(cm ²)	(cm ³)
5 (45)	6	RSM50 ¹⁾	6,5	4
10 (101)	11	RSM100 *	14,5	18
20 (201)	11	RSM200 *	28,7	32
30 (295)	13	RSM300 *	42,1	55
45 (435)	16	RSM500 *	62,1	99
75 (718)	16	RSM750	102,6	164
90 (887)	16	RSM1000	126,7	203
150 (1386)	16	RSM1500	198,1	317
10 (101)	38	RCS101 *	14,5	55
20 (201)	45	RCS201 *	28,7	129
30 (295)	62	RCS302 *	42,1	261
45 (435)	60	RCS502 *	62,1	373
90 (887)	57	RCS1002 *	126,7	722

¹⁾ nur RSM50 ist mit AR400 Kupplung ausgerüstet

* Als Set lieferbar. Beachten Sie den Hinweis auf der nächsten Seite.

Einfachwirkende Kurzhubzylinder



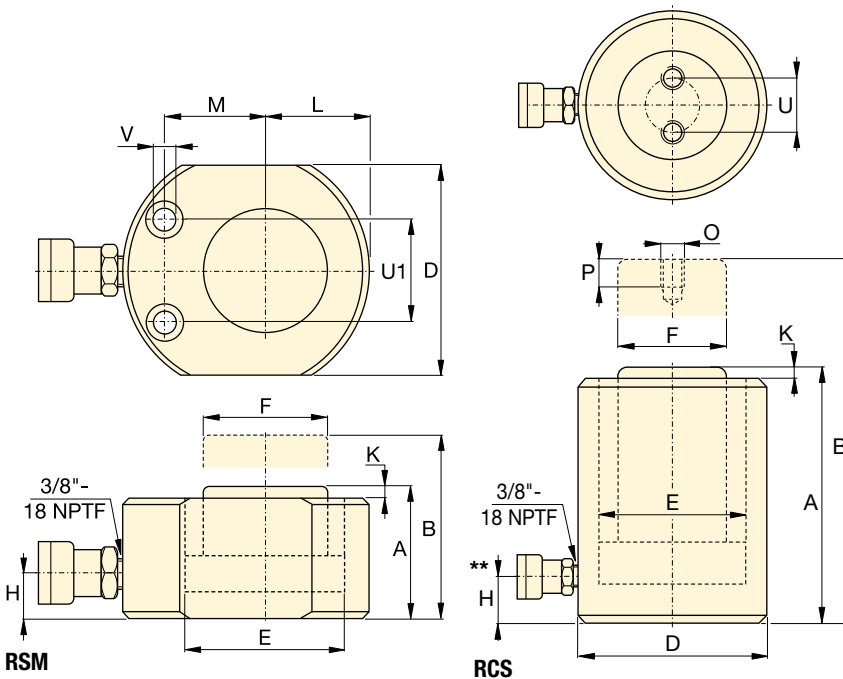
Pumpen- und Zylindersätze

Alle mit einem * markierten Zylinder sind zwecks einfacherer Bestellung als Set (bestehend aus Zylinder, Manometer, Kupplungen, Schlauch und Pumpe) erhältlich.

Seite: **62**

Abmessungen aufzuschraubender Druckstücke (Zubehör) (mm)				
Für Zylindermodell	Modellnummer	J1	A1 *	
RCS101	CATS13	35	20	
RCS201, 302, 502	CATS53	50	26	
RCS1002	CATS103	71	35	

* A1 = Ergänzung zur Bauhöhe eingefahren.



RSM RCS Serie



Druckkraft:
5 - 150 t

Hub:
6 - 62 mm

Max. Betriebsdruck:
700 bar



Power Box

Tragbare Werkzeugkasten mit Handpumpe, Manometer und Anschluss, Schlauch sowie Zylinder der RSM- oder RCS-Serie.

Seite: **65**

Abmessungen der Befestigungsbohrungen in RSM-Zylindern (mm)

Modellnummer	Lochabstand U1	Gewinde V	Gegenbohrung Ø	Gegenbohrung Tiefe
RSM50	28,5	5,5	9,1	4,3
RSM100	36,6	7,1	10,7	7,9
RSM200	49,3	10,0	15,1	9,9
RSM300	52,3	10,0	15,9	11,2
RSM500	66,5	11,0	19,0	12,7
RSM750	76,2	13,5	20,6	14,2
RSM1000	76,2	13,5	20,6	14,2
RSM1500	117,3	13,5	20,6	14,2

Bauhöhe eingefahren A (mm)	Bauhöhe ausgefahren B (mm)	Zylinder Außen-Ø D (mm)	Innen-Ø E (mm)	Kolbenstangen-Ø F (mm)	Ölschluß-Höhe H (mm)	Kolbenüberstand eingefahren K (mm)	Kolbenmitte bis Außen-Ø L (mm)	Kolbenmitte bis Bohrung M (mm)	Kolbengewinde Ø (mm)	Kolbengewindetiefe P (mm)	Lochkreis-Ø U (mm)	kg	Modellnummer
32	38	58 x 41	28,7	25,4	16	1	20	22	-	-	-	1,0	RSM50 ¹⁾
43	54	82 x 55	42,9	38,1	19	1	27	34	-	-	-	1,4	RSM100 *
51	62	101 x 76	60,5	50,8	19	1	39	39	-	-	-	3,1	RSM200 *
58	71	117 x 95	73,2	63,4	19	2	47	44	-	-	-	4,5	RSM300 *
66	82	140 x 114	88,9	69,8	19	2	57	53	-	-	-	6,8	RSM500 *
79	95	165 x 139	114,3	82,6	19	2	69	66	-	-	-	11,3	RSM750
85	101	178 x 153	127,0	92,2	19	2	76	74	-	-	-	14,5	RSM1000
100	116	215 x 190	158,8	114,3	23	2	95	82	-	-	-	26,3	RSM1500
88	126	69	42,9	38,1	17	5	-	-	M4	8	26	2,7	RCS101 *
98	143	92	60,5	50,8	17	3	-	-	M5	8	40	5,0	RCS201 *
117	179	101	73,2	66,5	19	3	-	-	M5	8	40	6,8	RCS302 *
122	182	124	88,9	69,8	23	2	-	-	M5	8	40	10,0	RCS502 *
141	198	165	127,0	92,2	31	1	-	-	M8	10	55	20,7	RCS1002 *

** 5° Winkelstellung des Kupplungs am RCS101, 201, 302.