

▼ Ansicht von links nach rechts: P25, P51, P18



- P25 und P50 fördern das Öl sowohl bei einer Bewegung des Hebels nach vorne als auch nach hinten
- Externes Entlastungsventil
- Internes Druckentlastungsventil für den Überlastungsschutz
- P50 und P51 pumpen Öl nach vorne und nach hinten und verbessern so die Gesamtleistung, ideal wenn der Montageplatz begrenzt ist
- Für den Einsatz mit einfachwirkenden Zylindern und Werkzeugen
- Vertikaler Betrieb P18 erfordert Pumpenkopf nach unten
- Vertikaler Betrieb P25, P50 erfordert Pumpenentlüftungsseite nach unten
- P51 nur für horizontalen Betrieb.



GA45GC Manometer und Anschluss

Schützen Sie sich selbst vor Systemüberlastung, indem Sie einfach ein vormontiertes Set aus Manometer, Zwischenstück und Kupplung unter einer Modellnummer bestellen.

Seite: 142



Hydraulikschläuche

Das Lieferprogramm umfaßt eine komplette Reihe hochwertiger Schläuche. Es sollten nur Enerpac Hydraulikschläuche verwendet werden.

Seite: 128

▼ Die P18 Handpumpe wird verwendet, um den Drehtisch zum Marmorschleifen zu blockieren.



Pumpen- typ	Nutzbares Ölvolumen (cm ³)	Modell- Nummer	Max. Betriebs- druck (bar)	Öl Förder- volumen/ Kolbenhub (cm ³)	Max. Handhebel- kraft (kg)
Einstufig	360	P18	200	2,46	16
	3277	P25	175	9,50	27
	3277	P50	350	4,75	27
	819	P51	200	4,10	27

Niederdruckhandpumpen

P Serie



Tankinhalt:

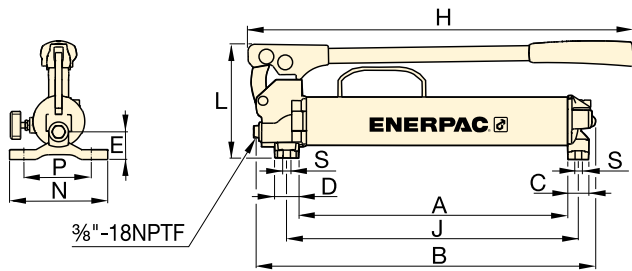
360 - 3277 cm³

Fördervolumen bei Nenndruck:

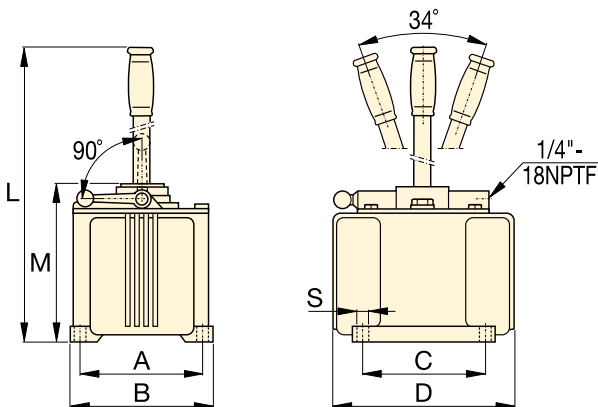
2,46 - 9,50 cm³/Hub

Maximaler Betriebsdruck:

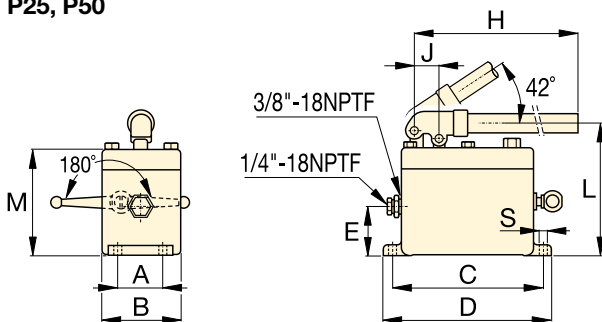
175 - 350 bar



P18



P25, P50



P51



Handpumpen für verschiedenste Flüssigkeiten

Korrosionsbeständige Handpumpen der MP-Serie für Niederdruckfüllung und Hochdrucktestanwendungen.

Seite: 82

▼ P51 Handpumpen werden mit Zylindern der RC-Serie verwendet, um während der Laminierung von Platten die Holzschichten unter Druck zu halten.



Kolbenhub	Abmessungen (mm)												Modell-Nummer
	(mm)	A	B	C	D	E	H	J	L	M	N	S	
25,4	221	316	30	35	37	385	254	163	–	140	8,4	5,0	P18
38,1	152	173	152	240	–	–	–	684	200	–	10	16,3	P25
38,1	152	173	152	240	–	–	–	684	200	–	10	16,8	P50
25,4	52	92	181	200	57	610	29	160	129	–	9	5,4	P51