

GA45GC



- 45° angewinkelter Manometer für optimale Sicht.
- Schlankes und schmales Design.
- Problemlose Integration in einer Vielzahl von Systemen.
- Maximal gesteuerte Lastbewegung.
- Glycerin-gedämpfter Manometer mit Doppel-Skala.
- Kupplungsmuffe von Enerpac für hohes Fördervolumen.

Das Set mit Manometer und Anschluss ist das Fenster zu Ihrem System. Es ermöglicht problemlose Druckablesung für sicheren Betrieb.



## GA45GC, AMGC Serie

Anschluss 1:  
**3/8" NPTF-Stecker**

Anschluss 2:  
**CR-400-Kupplung**

Maximaler Betriebsdruck:  
**700 bar**



### Vierfach-Verteilereinheit, komplett mit Manometern

Kombiniert problemlose Mobilität und Benutzerfreundlichkeit mit ergonomischem und robustem Design, sofort einsetzbar. Die CR400-Kupplungsmuffen von Enerpac an allen Anschlüssen ermöglichen ein schnelles Anschließen des Verteilers an bis zu 4 Zylinder. Mit Glycerin gefüllte Manometer (700 bar) gewährleisten ein sicheres Arbeiten des Bedieners. Alle Komponenten sind durch den robusten Schutzrahmen geschützt.

Verteilertyp (für Zylinder)	Modellnummer
4x Einfachwirkend	<b>AMGC41</b>
4x Doppeltwirkend	<b>AMGC42</b>

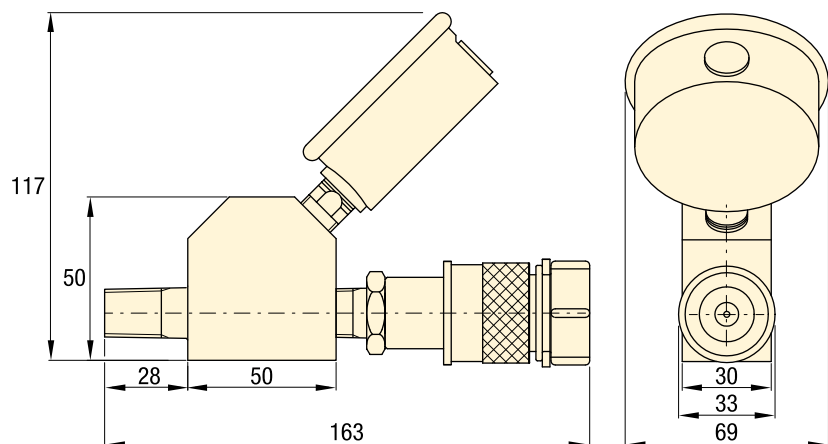


### Power Box

Werkzeugkasten mit Handpumpe, GA45GC Manometer und Anschluss, Schlauch sowie Zylinder der RC-, RCS-, RSM-,

WR- oder LW-Serie.

Seite: **65**



Modellnummer	Manometer-Anschluss (1/4" NPTF)	Stecker (NPTF)	Muffe (3/8" NPTF)	Manometer	
				(bar)	(psi)
<b>GA45GC</b>	G2535L	3/8" -18	CR400	0 - 700	0 - 10.000