

▼ LPL-Serie, Flachzylinder mit Sicherungsmutter



- **Sicherungsmutter gewährleistet mechanisches Halten der Last für sichere Arbeitsumgebung**
- **Integriertes bewegliches Druckstück erlaubt Fehlausrichtung von bis zu 5 Grad**
- **Äußerst flache Zylinder für die Verwendung bei sehr geringem Freiraum**
- **5-10 % Seitenlastbeständigkeit über den maximalen Zylinderkapazität**
- **Abspritzbohrung als Hubbegrenzung, um Ausstoßen des Kolbens zu verhindern**
- **Einfachwirkend, Lastrückzug.**

▼ Die Konstruktion kann unter derart beengten Bedingungen nur mit dem extrem flachen LPL-Zylinder angehoben werden. Stelling gewährleistet positives und sicheres mechanisches Halten der Last, auch über einen längeren Zeitraum.



Integrierte bewegliches Druckstücke

Bei allen Zylindern der LPL-Serie sind bewegliche Druckstücke mit maximalen Neigungswinkeln bis 5° im Lieferumfang enthalten.



Die Summit Edition

Innovation steht im Mittelpunkt der Zylinder der neuen Summit Edition, deren Bauweise und Verarbeitung der hohen Qualität entspricht, die Sie von Enerpac erwarten dürfen. Die lange Lebensdauer der Produkte gewährleistet, dass Sie Ihre Projekte sicher und zuverlässig realisieren können.

- Austauschbares Kolbenlager absorbiert exzentrische Belastungen *
- Nitrocarbierte Oberflächenbehandlung garantiert verbesserte Seitenlastbeständigkeit und Verschleißeigenschaften sowie hohen Korrosionsschutz
- Verschleißarme Hochdruckdichtungen garantieren längere Lebensdauer.

* Exzentrische Belastungen (oder „Seitenlasten“) sind bei Hebeanwendungen unvermeidlich. Unsere einzigartige Summit Edition bietet den ultimativen Schutz gegen Seitenlasten. Die vergrößerte Auflagefläche gewährleistet Stabilität und die nitrocarbierte Oberflächenbehandlung verhindert Riefenbildung im Zylinderinnern. Seitenlasten stellen ein echtes Problem dar ... unsere neuen Zylindereigenschaften sind die Lösung!

Seite: **44**

Zylinderkapazität	Hub	Modellnummer	Maximale Zylinderkapazität bei 700 bar t (kN)	Seitenlastbeständigkeit über max. Zylinderkapazität	Wirksame Kolbenfläche
t	(mm)		t (kN)		(cm ²)
60	50	LPL602	62 (606)	10%	86,6
100	50	LPL1002	102 (1002)	10%	143,1
150	45	LPL1602	162 (1589)	8%	227,0
200	45	LPL2002	202 (1985)	8%	283,5
250	45	LPL2502	259 (2541)	5%	363,1
400	45	LPL4002	409 (4008)	5%	572,6
500	45	LPL5002	522 (5114)	5%	730,6

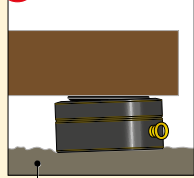
Einfachwirkende Flachzylinder mit Sicherungsmutter



WICHTIG! Alle LPL-Zylinder benötigen eine stabile Auflagefläche, um die Last setzungsfrei aufzunehmen. Die Verwendung

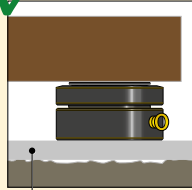
dieser Zylinder auf einem Untergrund mit unzureichender Tragfähigkeit, wie Sand, Schlamm oder anderen unebenen Flächen, kann zu Beschädigungen des Zylinders führen.

FALSCH!



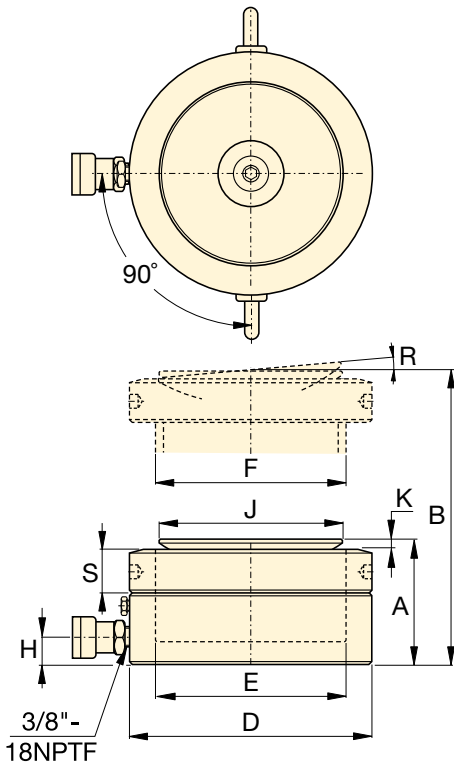
Unebener Untergrund

RICHTIG!



Ebene Auflagefläche

Für weitere Sicherheitsanweisungen siehe unser 'Infocenter' auf www.enerpac.com



LPL Serie



Kapazität:

60 - 500 t

Hub:

45 - 50 mm

Max. Betriebsdruck:

700 bar



Mit größerer Hublänge

Für längerhubige Anwendungen sind die Schwerlastzylinder mit Sicherungsmutter der **HCL-Serie** die ideale Wahl.

Seite: **46**



Mit geteiltem Fördervolumen

Pumpen der **SFP-Serie** mit mehreren Ausgängen mit gleichem Fördervolumen. Für Hub- und Senkanwendungen mit mehreren

Hebepunkten stellen diese Pumpen eine weit bessere Alternative dar als einzeln betriebene Pumpen.

Seite: **336**



EVO-Serie Synchronhubsysteme

Pumpen für Hebeanwendungen mit mehreren Hebepunkten und multifunktionale Hubsysteme.

Seite: **340**

Ölkapazität (cm ³)	Bauhöhe eingefahren A (mm)	Bauhöhe ausgefahren B (mm)	Außendurchmesser D (mm)	Zylinderbohrungsdurchmesser E (mm)	Kolbenstangendurchmesser F (mm)	Ölanschlusshöhe H (mm)	Druckstückdurchmesser J (mm)	Druckstücküberstand K (mm)	Druckstück Max. Neigungswinkel R	Höhe Sicherungsmutter S (mm)	(kg)	Modellnummer
433,0	126	176	140	105	Tr 105 x 4	19	96	7	5°	28	15	LPL602
715,7	137	187	173	135	Tr 135 x 6	21	126	8	5°	31	25	LPL1002
1021,4	148	193	220	170	Tr 170 x 6	27	160	9	5°	40	43	LPL1602
1275,9	155	200	245	190	Tr 190 x 6	30	180	10	5°	43	55	LPL2002
1633,7	159	204	275	215	Tr 215 x 6	32	200	12	5°	43	70	LPL2502
2576,5	178	223	350	270	Tr 270 x 6	40	250	12	4°	55	129	LPL4002
3287,8	192	237	400	305	Tr 305 x 6	49	290	10	3°	61,5	183	LPL5002