

▼ RLT-Serie, Flache Teleskopzylinder



- Einfachwirkend, ohne Federrückzug
- Nitrocarburierte Oberflächenbehandlung innen und außen bietet hohen Korrosionsschutz
- Für den Einsatz unter beengten räumlichen Bedingungen: zum Positionieren von Gerätschaften und Befestigen von Werkzeugen
- Bohrungen für Befestigungsbolzen zur einfachen Fixierung
- Bis zu 3% Seitenlast bei voller Kapazitätsbelastung
- Konstruktionssicherheitsbeiwert entspricht ASME B30.1 und EN1494
- CR400-Kupplung für Kompatibilität mit Standardprodukt
- Hochfester, legierter Stahl.

Für längere Zylinderhübe unter beengten räumlichen Bedingungen



RLT-Serie, Flache Teleskopzylinder

Die kompakten flache Teleskopzylinder von Enerpac sind mit zwei oder drei Kolben erhältlich und können mit einer einzigen Bewegung Lasten um bis zu 40 mm anheben.

Nitrocarburierte Oberflächenbehandlung innen und außen garantiert beispiellose Seitenlastbeständigkeit und hohen Korrosionsschutz für den sicheren Einsatz unter anspruchsvollsten Bedingungen. Die größere Hublänge der Teleskopzylinder spart Zeit und vereinfacht Aufgaben, bei denen Lasten über eine größere Entfernung bewegt werden müssen, sodass keine provisorischen Abstützevorrichtungen erforderlich sind.



Mehrstufige Zylinder

1. Stufe: maximale Belastbarkeit bei geringerem Hub.
2. Stufe: verlängerter Hub bei geringerer Belastbarkeit als bei der 1. Stufe.
Letzte Stufe: maximale Hubverlängerung bei geringster Belastbarkeit.



Zylinderkapazität bei maximalem Hub t (kN)	Maximaler Hub (mm)	Modellnummer	Höhe, eingefahren A (mm)	Höhe, ausgefahren B (mm)	Ölvolumen (cm ³)
4,4 (43)	17	RLT40	45,0	62,0	21
4,4 (43)	23	RLT41	54,0	77,0	51
11,4 (111)	18	RLT110	54,5	72,5	48
11,4 (111)	40	RLT111	89,0	129,0	241
23,7 (232)	27	RLT230	75,0	102,0	150
23,7 (232)	32	RLT231	96,0	128,0	303
31,5 (309)	29	RLT311	89,0	118,0	224
50,6 (496)	26	RLT501	96,0	122,0	283
74,1 (727)	26	RLT741	114,0	140,0	426

Flache Teleskopzylinder, einfachwirkend



Pumpen mit Rückzugunterstützung und Venturi Ventil-Technologie

Um die Produktivität und den Kolbenrückzug zu optimieren, bietet Enerpac Ventilkonfigurationen zur Erhöhung der Einfahrgeschwindigkeiten sowie bei den Pumpen der ZU4- und ZE-Serie die Enerpac **Venturi Ventil-Technologie** an, um einen schnelleren Rückzug der einfachwirkenden Last- und Federrückzugzylinder zu gewährleisten. Für nähere Informationen siehe enerpac.com.

Seite: 123



Vierfach-Verteilereinheit

Kombiniert problemlose Mobilität und Benutzerfreundlichkeit mit ergonomischem und robustem Design, sofort einsetzbar. Die CR400-Kupplungsmuffen ermöglichen ein schnelles Anschließen des Verteilers an bis zu 4 Zylinder. Mit Glycerin gefüllte Manometer (700 bar) gewährleisten ein sicheres Arbeiten des Bedieners. Alle Komponenten sind durch den robusten Schutzrahmen geschützt.

Verteilertyp (für Zylinder)	Modellnummer
4x Einfachwirkend	AMGC41
4x Doppeltwirkend	AMGC42

RTL-Serie



Kapazität:

4,4 - 74,1 t

Hub:

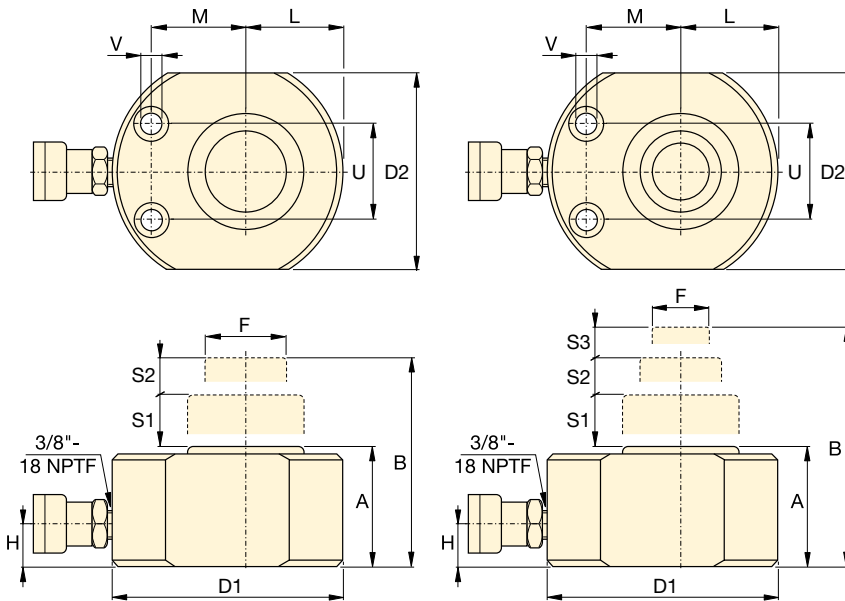
17 - 40 mm

Max. Betriebsdruck:

700 bar



WARNUNG: Wenn mehrere Teleskopzylinder gleichzeitig gesteuert werden müssen, empfiehlt Enerpac die Verwendung von Synchronhubpumpen der EVO-Serie. Enerpac rät davon ab, SFP-Serie Split-Flow-Pumpen zu verwenden, um mehrere Teleskopzylinder gleichzeitig zu betreiben, da sich das Volumen auf den verschiedenen Stufen unterscheidet.



RTL-Zylinder Befestigungsbohrung, Abmessungen (mm)

Modellnummer	Lochkreis Ø U (mm)	Bohrung, Durchmesser V	Senkbohrung, Durchmesser	Senkbohrung, Tiefe
RLT40	37	6,5	11	7
RLT41	50	9,0	14	9
RLT110	50	9,0	14	9
RLT111	76	13,0	20	13
RLT230	67	13,0	20	13
RLT231	76	6,5	11	7
RLT311	76	13,0	20	13
RLT501	76	6,5	11	7
RLT741	117	9,0	14	9

1. Stufe		2. Stufe		3. Stufe		Außendurchmesser D1 x D2 (mm)	Kolbendurchmesser F (mm)	Ölanschlusshöhe H (mm)	Kolben bis Basis L (mm)	Kolben bis Befestigungsbohrung M (mm)	Gewicht (kg)	Modellnummer
Kapazität t (kN)	Hub S1 (mm)	Kapazität t (kN)	Hub S2 (mm)	Kapazität t (kN)	Hub S3 (mm)							
11,4 (111)	11	4,4 (43)	6	-	-	83 x 56	25	20	29,0	33	1,8	RLT40
23,7 (232)	11	11,4 (111)	7	4,4 (43)	5	102 x 80	25	20	41,0	39	3,1	RLT41
23,7 (232)	11	11,4 (111)	7	-	-	102 x 80	38	20	41,0	39	3,0	RLT110
74,1 (727)	16	31,5 (309)	13	11,4 (111)	11	165 x 140	38	25	70,5	66	13,1	RLT111
50,6 (496)	16	23,7 (232)	11	-	-	140 x 114	57	20	58,0	56	7,6	RLT230
94,7 (929)	16	50,6 (496)	10	23,7 (232)	6	178 x 162	57	29	89,0	70	17,3	RLT231
74,1 (727)	16	31,5 (309)	13	-	-	165 x 140	60	25	70,5	66	13,0	RLT311
94,7 (929)	16	50,6 (496)	10	-	-	178 x 162	78	29	89,0	70	17,3	RLT501
143,5 (1407)	16	74,1 (727)	10	-	-	216 x 196	95	35	108,0	78	30,4	RLT741