

▼ Von links nach rechts: RR10013, RR1502, RR20013, RR1010, RR7513



- Befestigungsgewinde am Zylinderkopf, Kolbenstangengewinde und Bodenbefestigungsgewinde für leichte Montage (an fast allen Modellen)
- Einbrennlackiert für erhöhten Korrosionsschutz
- Austauschbare, gehärtete Druckstücke schützen den Kolben bei Hebe- und Druckvorgängen
- Mit eingebautem Sicherheitsventil zum Schutz vor Überlastungen
- Alle Modelle sind serienmäßig mit CR400 Kupplungsmuffe ausgestattet
- Kolbenabstreifung vermindert das Eindringen von Schmutz und erhöht die Lebensdauer des Zylinders.

▼ Um die neue Brücke in Position zu schieben, wurde ein seitliches Schubverfahren eingesetzt. Zwei doppelwirkende Hydraulikzylinder der RR-Serie mit Elektropumpen der ZU4-Serie wurden eingesetzt, um die Brücke über PTFE-Gleitelemente in Position zu schieben.



### Zuverlässigkeit bei vielfältigen Anwendungen

Konstruiert für schwierigste Einsatzbereiche und präzise Anwendungen im industriellen Bereich.



### Druckstücke

RR-Zylinder bis zu 75 t sind mit Gewindebohrungen in der Kolbenstange zum Befestigen von beweglichen CATS-Druckstücken versehen.

Seite: 41



### Optimale Leistung

Die Elektropumpen der Z-Klasse von Enerpac, die mit Hand- oder Elektromagnet-3-Wege-Ventilen ausgestattet sind, bieten optimale Kombinationen mit Zylindern der RR-Serie.

Seite: 96

▼ RR-Zylinder sorgen für Leistung und Genauigkeit in einer speziellen Hydraulikpresse.



# Doppeltwirkende Langhubzylinder



## Pumpenwahl

Doppeltwirkende Zylinder müssen von einer Pumpe mit einem 4-Wege-Ventil betrieben werden.

Seite: 75

## ▼ AUSWAHLTABELLE

Eine Übersicht sämtlicher technischer Daten finden Sie auf der nächsten Seite.

Zylinder- typ  t (kN)	Hub (mm)	Modell- nummer	Wirksame Kolbenfläche  (cm <sup>2</sup> )		Ölvolumen  (cm <sup>3</sup> )		Bauhöhe eingefahren  (mm)
			Druck	Zug	Druck	Zug	
<b>10</b> (101)	254	<b>RR1010</b>	14,5	4,8	368	122	409
	305	<b>RR1012</b>	14,5	4,8	442	147	457
<b>30</b> (295)	209	<b>RR308</b>	42,1	19,1	879	400	394
	368	<b>RR3014</b>	42,1	19,1	1549	703	549
<b>50</b> (498)	156	<b>RR506</b>	71,2	21,5	1111	335	331
	334	<b>RR5013</b>	71,2	21,5	2378	718	509
	511	<b>RR5020</b>	71,2	21,5	3638	1099	733
<b>75</b> (718)	156	<b>RR756</b>	102,6	31,4	1601	490	347
	333	<b>RR7513</b>	102,6	31,4	3417	1046	525
<b>95</b> (933)	168	<b>RR1006</b>	133,3	62,2	2238	1045	357
	333	<b>RR10013</b>	133,3	62,2	4439	2071	524
	460	<b>RR10018</b>	133,3	62,2	6132	2861	687
<b>140</b> (1386)	57	<b>RR1502</b>	198,1	95,4	1129	544	183
	156	<b>RR1506</b>	198,1	95,4	3090	1488	385
	333	<b>RR15013</b>	198,1	95,4	6597	3177	582
	815	<b>RR15032</b>	198,1	95,4	16.145	7775	1116
<b>200</b> (1995)	152	<b>RR2006</b>	285,0	145,3	4332	2209	430
	330	<b>RR20013</b>	285,0	145,3	9405	4795	608
	457	<b>RR20018</b>	285,0	145,3	13.025	6640	765
	610	<b>RR20024</b>	285,0	145,3	17.385	8863	917
	914	<b>RR20036</b>	285,0	145,3	26.049	13.280	1222
1219	<b>RR20048</b>	285,0	145,3	34.741	17.712	1527	
<b>325</b> (3201)	153	<b>RR3006</b>	457,3	243,2	6997	3721	485
	305	<b>RR30012</b>	457,3	243,2	13.947	7418	638
	457	<b>RR30018</b>	457,3	243,2	20.889	11.114	790
	609	<b>RR30024</b>	457,3	243,2	27.850	14.811	943
	915	<b>RR30036</b>	457,3	243,2	41.843	22.253	1247
1219	<b>RR30048</b>	457,3	243,2	55.745	29.646	1552	
<b>440</b> (4292)	152	<b>RR4006</b>	613,1	328,1	9319	4987	538
	305	<b>RR40012</b>	613,1	328,1	18.700	10.007	690
	457	<b>RR40018</b>	613,1	328,1	28.018	14.995	843
	610	<b>RR40024</b>	613,1	328,1	37.400	20.014	995
	914	<b>RR40036</b>	613,1	328,1	56.037	29.988	1300
1219	<b>RR40048</b>	613,1	328,1	74.737	39.996	1605	
<b>520</b> (5108)	153	<b>RR5006</b>	729,7	405,4	11.164	6203	577
	305	<b>RR50012</b>	729,7	405,4	22.256	12.365	730
	457	<b>RR50018</b>	729,7	405,4	33.347	18.526	882
	609	<b>RR50024</b>	729,7	405,4	44.440	24.689	1035
	915	<b>RR50036</b>	729,7	405,4	66.768	36.973	1339
1219	<b>RR50048</b>	729,7	405,4	88.951	49.418	1644	

## RR Serie



Druckkraft:

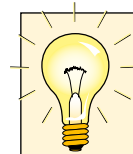
**10 - 520 t**

Hub:

**57 - 1219 mm**

Max. Betriebsdruck:

**700 bar**



### Enerpac HCR-Serie

Wenn Ihre Anwendung keine hohe Taktzahlen erfordert, sind ggf. Enerpac Zylinder der HCR-Reihe die richtige Alternative.

Seite: 52



### Geschwindigkeitsdiagramm

Die Ausfahrgeschwindigkeit finden Sie im Enerpac Geschwindigkeitsdiagramm auf den "Gelben Seite".

Seite: 405



### Schnappdruckstücke

Folgende zusätzliche Schnappdruckstücke für den RR-Serie Zylinder sind erhältlich:

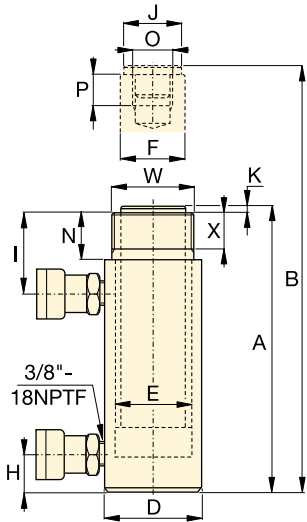
Modellart	Für Zylindertyp	Druckstück Modell- nummer
Flach	RR10	<b>A102F</b>
	RR10	<b>CATS12</b>
Beweglich	RR30	<b>CATS52</b>
	RR50	<b>CATS100</b>
	RR75	<b>CATS100</b>

Serienmäßige Druckstücke:

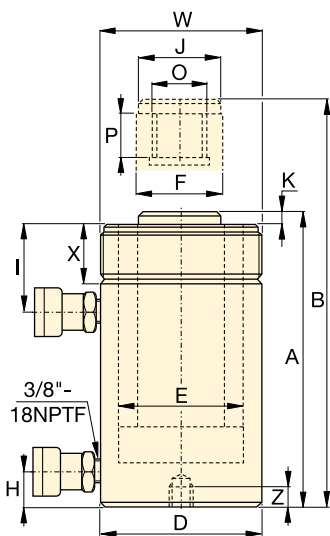
Gerillt	RR10	<b>A102G</b>
	RR30	<b>A252G</b>

Weitere Informationen zu Druckstücken:

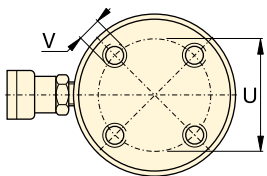
Seite: 10



RR1010 - RR3014

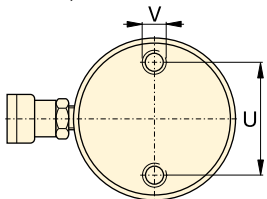


RR506 - RR50048



RR1006 - RR30048

Keine Bodenbefestigungslöcher:  
RR506, 5013  
RR756, 7513  
RR1502, 15032



RR4006 - RR50048

Die Platzierung der Bodenbefestigungsgewinde kann von der hier angegeben abweichen, da sie montageabhängig ist.



Die Kraft beim Einfahren einiger Zylinder der RR-Serie kann aufgrund der Druckeinstellungen der Begrenzungsventile kleiner als der theoretische Wert sein:

RR308/3014: 275 bar  
RR506/5013/5020: 480 bar  
RR756/7513: 495 bar

◀ Eine vollständige Übersicht der Merkmale finden Sie auf der vorigen Seite.

Zylinder-typ t (kN)	Hub (mm)	Modell-nummer	Maximale druckkraft (kN)		Wirksame Kolbenfläche (cm <sup>2</sup> )		Ölvolumen (cm <sup>3</sup> )		Bauhöhe eingefahren A (mm)	Bauhöhe ausgefahren B (mm)	Außendurchmesser D (mm)
			Druck	Zug	Druck	Zug	Druck	Zug			
10	254	RR1010 *	101	33	14,5	4,8	368	122	409	663	73
	305	RR1012 *	101	33	14,5	4,8	442	147	457	762	73
30	209	RR308 *	295	53	42,1	19,1	879	400	394	603	101
	368	RR3014 *	295	53	42,1	19,1	1549	703	549	917	101
50	156	RR506	498	103	71,2	21,5	1111	335	331	487	127
	334	RR5013	498	103	71,2	21,5	2378	718	509	843	127
	511	RR5020	498	103	71,2	21,5	3638	1099	733	1244	127
75	156	RR756	718	156	102,6	31,4	1601	490	347	503	146
	333	RR7513	718	156	102,6	31,4	3417	1046	525	858	146
95	168	RR1006	933	435	133,3	62,2	2238	1045	357	525	177
	333	RR10013	933	435	133,3	62,2	4439	2071	524	857	177
	460	RR10018	933	435	133,3	62,2	6132	2861	687	1147	177
140	57	RR1502	1386	668	198,1	95,4	1129	544	183	240	203
	156	RR1506	1386	668	198,1	95,4	3090	1488	385	541	203
	333	RR15013	1386	668	198,1	95,4	6597	3177	582	915	203
	815	RR15032	1386	668	198,1	95,4	16.145	7775	1116	1931	203
200	152	RR2006	1995	1017	285,0	145,3	4332	2209	430	582	247
	330	RR20013	1995	1017	285,0	145,3	9405	4795	608	938	247
	457	RR20018	1995	1017	285,0	145,3	13.025	6640	765	1222	247
	610	RR20024	1995	1017	285,0	145,3	17.385	8863	917	1527	247
	914	RR20036	1995	1017	285,0	145,3	26.049	13.280	1222	2136	247
	1219	RR20048	1995	1017	285,0	145,3	34.741	17.712	1527	2746	247
325	153	RR3006	3201	1703	457,3	243,2	6997	3721	485	638	311
	305	RR30012	3201	1703	457,3	243,2	13.947	7418	638	943	311
	457	RR30018	3201	1703	457,3	243,2	20.889	11.114	790	1247	311
	609	RR30024	3201	1703	457,3	243,2	27.850	14.811	943	1552	311
	915	RR30036	3201	1703	457,3	243,2	41.843	22.253	1247	2162	311
	1219	RR30048	3201	1703	457,3	243,2	55.745	29.646	1552	2771	311
440	152	RR4006	4292	2297	613,1	328,1	9319	4987	538	690	358
	305	RR40012	4292	2297	613,1	328,1	18.700	10.007	690	995	358
	457	RR40018	4292	2297	613,1	328,1	28.018	14.995	843	1300	358
	610	RR40024	4292	2297	613,1	328,1	37.400	20.014	995	1605	358
	914	RR40036	4292	2297	613,1	328,1	56.037	29.988	1300	2214	358
	1219	RR40048	4292	2297	613,1	328,1	74.737	39.996	1605	2824	358
520	153	RR5006	5108	2838	729,7	405,4	11.164	6203	577	730	397
	305	RR50012	5108	2838	729,7	405,4	22.256	12.365	730	1035	397
	457	RR50018	5108	2838	729,7	405,4	33.347	18.526	882	1339	397
	609	RR50024	5108	2838	729,7	405,4	44.440	24.689	1035	1644	397
	915	RR50036	5108	2838	729,7	405,4	66.768	36.973	1339	2254	397
	1219	RR50048	5108	2838	729,7	405,4	88.951	49.418	1644	2863	397

\* Für RR1010 und RR1012: N = 32 mm; für RR308 und RR3014: N = 55 mm.

# Doppeltwirkende Langhubzylinder


Druckkraft:  
**10 - 520 t**

Hub:  
**57 - 1219 mm**

Max. Betriebsdruck:  
**700 bar**

**RR**  
Serie



Innen- durch- messer E (mm)	Kolben- stangen Ø F (mm)	Lage des Ölanschl. unten H (mm)	Lage des Ölanschl. oben I (mm)	Druck- stück Ø J (mm)	Dr.stück- über- stand K (mm)	Kolben- innen- gewinde O	Innen- gewinde- länge P (mm)	Bodenbefestigungsbohrungen			Befestigungs- gewinde W	Befest.- gewinde- länge X (mm)	 (kg)	Modell- nummer
								Loch- kreis Ø U (mm)	Gewinde V	Gew.- tiefe Z (mm)				
42,9	34,9	36	57	35	6	1" - 8	25	-	-	-	2¼" - 14	26	12	RR1010*
42,9	34,9	36	57	35	6	1" - 8	25	-	-	-	2¼" - 14	26	14	RR1012*
73,2	54,1	39	81	50	10	1½" - 16	25	-	-	-	3 <sup>5</sup> / <sub>16</sub> " - 12	49	18	RR308*
73,2	54,1	39	81	50	10	1½" - 16	25	-	-	-	3 <sup>5</sup> / <sub>16</sub> " - 12	49	29	RR3014*
95,2	79,5	28	76	71	2	1" - 12	25	-	-	-	5" - 12	44	30	RR506
95,2	79,5	28	76	71	2	1" - 12	25	-	-	-	5" - 12	44	52	RR5013
95,2	79,5	57	76	71	2	1" - 12	25	76	½" - 13	25	5" - 12	44	68	RR5020
114,3	95,2	30	76	71	6	1" - 12	28	-	-	-	5¾" - 12	50	41	RR756
114,3	95,2	30	81	71	6	1" - 12	28	-	-	-	5¾" - 12	50	68	RR7513
130,3	95,2	38	71	76	3	1¾" - 12	35	139	¾" - 10	25	6 <sup>7</sup> / <sub>8</sub> " - 12	50	61	RR1006
130,3	95,2	38	71	76	3	1¾" - 12	35	139	¾" - 10	25	6 <sup>7</sup> / <sub>8</sub> " - 12	50	93	RR10013
130,3	95,2	41	92	76	3	1¾" - 12	35	139	¾" - 10	25	6 <sup>7</sup> / <sub>8</sub> " - 12	50	117	RR10018
158,8	114,3	22	66	95	19	-	-	-	-	-	-	-	49	RR1502
158,8	114,3	49	84	114	19	3 <sup>3</sup> / <sub>8</sub> " - 16	35	158	¾" - 16	28	8" - 12	55	93	RR1506
158,8	114,3	49	84	114	19	3 <sup>3</sup> / <sub>8</sub> " - 16	35	158	¾" - 16	28	8" - 12	55	124	RR15013
158,8	114,3	76	88	114	19	3 <sup>3</sup> / <sub>8</sub> " - 16	35	-	-	-	8" - 12	55	238	RR15032
190,5	133,4	57	96	133	22	-	-	127	1" - 8	25	-	-	147	RR2006
190,5	133,4	57	96	133	22	2½" - 12	63	127	1" - 8	25	9¾" - 12	54	199	RR20013
190,5	133,4	85	101	133	22	2½" - 12	63	127	1" - 8	25	9¾" - 12	54	204	RR20018
190,5	133,4	85	101	133	22	2½" - 12	63	127	1" - 8	25	9¾" - 12	54	279	RR20024
190,5	133,4	85	101	133	22	2½" - 12	63	127	1" - 8	25	9¾" - 12	54	383	RR20036
190,5	133,4	85	101	133	22	2½" - 12	63	127	1" - 8	25	9¾" - 12	54	483	RR20048
241,3	165,1	88	114	165	28	2½" - 12	82	158	1¼" - 7	44	12¼" - 12	58	200	RR3006
241,3	165,1	88	114	165	28	2½" - 12	82	158	1¼" - 7	44	12¼" - 12	58	312	RR30012
241,3	165,1	88	114	165	28	2½" - 12	82	158	1¼" - 7	44	12¼" - 12	58	385	RR30018
241,3	165,1	88	114	165	28	2½" - 12	82	158	1¼" - 7	44	12¼" - 12	58	469	RR30024
241,3	165,1	88	114	165	28	2½" - 12	82	158	1¼" - 7	44	12¼" - 12	58	628	RR30036
241,3	165,1	88	114	165	28	2½" - 12	82	158	1¼" - 7	44	12¼" - 12	58	780	RR30048
279,4	190,5	108	133	190	28	3" - 12	95	203	1½" - 6	50	14 <sup>1</sup> / <sub>8</sub> " - 8	65	303	RR4006
279,4	190,5	108	133	190	28	3" - 12	95	203	1½" - 6	50	14 <sup>1</sup> / <sub>8</sub> " - 8	65	399	RR40012
279,4	190,5	108	133	190	28	3" - 12	95	203	1½" - 6	50	14 <sup>1</sup> / <sub>8</sub> " - 8	65	453	RR40018
279,4	190,5	108	133	190	28	3" - 12	95	203	1½" - 6	50	14 <sup>1</sup> / <sub>8</sub> " - 8	65	597	RR40024
279,4	190,5	108	133	190	28	3" - 12	95	203	1½" - 6	50	14 <sup>1</sup> / <sub>8</sub> " - 8	65	792	RR40036
279,4	190,5	108	133	190	28	3" - 12	95	203	1½" - 6	50	14 <sup>1</sup> / <sub>8</sub> " - 8	65	980	RR40048
304,8	203,2	120	152	203	28	3¼" - 12	108	203	1¾" - 5	57	15 <sup>5</sup> / <sub>8</sub> " - 8	79	432	RR5006
304,8	203,2	120	152	203	28	3¼" - 12	108	203	1¾" - 5	57	15 <sup>5</sup> / <sub>8</sub> " - 8	79	589	RR50012
304,8	203,2	120	152	203	28	3¼" - 12	108	203	1¾" - 5	57	15 <sup>5</sup> / <sub>8</sub> " - 8	79	680	RR50018
304,8	203,2	120	152	203	28	3¼" - 12	108	203	1¾" - 5	57	15 <sup>5</sup> / <sub>8</sub> " - 8	79	816	RR50024
304,8	203,2	120	152	203	28	3¼" - 12	108	203	1¾" - 5	57	15 <sup>5</sup> / <sub>8</sub> " - 8	79	1002	RR50036
304,8	203,2	120	152	203	28	3¼" - 12	108	203	1¾" - 5	57	15 <sup>5</sup> / <sub>8</sub> " - 8	79	1224	RR50048