

▼ XC1201ME



- **Kabellose Emissionsfreie Akkupumpe**
- **Leichtes Design mit integriertem Griff und bequemem Tragegurt**
- **Blasentank verhindert Verschmutzung und ermöglicht die Nutzung der Pumpe in jeder beliebigen Position**
- **Leistungsfähiger 0,37 kW Motor und 28 Volt Lithiumionen-Akku bieten außergewöhnliche Geschwindigkeit und hervorragende Laufzeit.**
- **Widerstandsfähiges, mit Glasfaser verstärktes Verbundwerkstoff-Gehäuse für hervorragende Haltbarkeit in anspruchsvollen Arbeitsumgebungen**
- **Kabellose Technologie verhindert Stolpergefahr, die bei anderen elektrischen oder mit Luftdruck betriebenen Pumpen besteht.**
- **Drei Ventiloptionen für einfach- und doppelwirkende Zylinder: 3/2-Wege-, 4/3-Wege- oder Ablass- und Halteventil**
- **Auch als Verschraubungspumpe erhältlich.**



Leistung einer Pumpe mit Stromkabel

Tragbarkeit einer Handpumpe



Interaktive Fernbedienung bei XC1302S-Modellen

Nur bei **XC1302S**-Pumpenmodellen erhältlich. Die interaktive Kabelfernbedienung ermöglicht es dem Benutzer, bequem per Tastendruck zwischen „Jog-Betrieb“ und „Ablassen des Systemdrucks“ zu wechseln. (Kabellänge: 3 Meter)



28-Volt Akku

Das Modell **XC28V** mit Lithiumionen-Technologie für maximale Akkuleistung und hervorragende Laufzeiten.



Schutzrahmen

Optionaler Schutzrahmen für Pumpen der XC-Serie. Bitte bestellen Sie unter der Modellnummer **XCRCTK**.



GA45GC-Set mit Manometer und Anschluss

Schützen Sie sich selbst vor Systemüberlastung, indem Sie einfach ein vormontiertes Set aus Manometer, Zwischenstück und Kupplung unter einer Teilenummer bestellen.

Seite: 142

◀ *Mobile Leistung und einfache Anwendung für anspruchsvollste Einsätze.*



Akkupumpen der XC-Serie

Die hydraulische Akkupumpe aus der XC-Serie eignet sich bestens für Aufgaben, bei denen Tragbarkeit, Geschwindigkeit und Sicherheit kombiniert werden sollen. Die Akkupumpen sind perfekt für Orte ohne Zugang zum Stromnetz, aber auch für den Innenbereich, wo Stolperfallen, Ergonomie oder Größe ein Anliegen sind.

Die Akkupumpe der XC-Serie ist mit allen kleinen bis mittelgroßen Zylindern und Hydraulikwerkzeugen von Enerpac kompatibel. Die Akkupumpe der XC-Serie erfüllt die CSA- und CE-Standards.



Lithiumionen-Akku für hervorragende Laufzeiten:

- 279 Schnitte durch 10 mm Betoneisens mit einem WHC750 Schneider
- 112 Hehebewegungen mit einem WR5-Spreizer
- 44 Sprengvorgänge an M27 - 8.8 Muttern mit einem NC3241 Mutternsprenger
- 28 Hebevorgänge mit einem RC104 Zylinder (10 t, 100 mm Hub).

Hinweis: Die tatsächliche Anzahl der Zyklen je Akkuladung richtet sich nach dem Zustand des Akkus, des Werkzeugs und den Umgebungsbedingungen. Akkulaufzeit von doppelwirkenden Werkzeugen liegt bei etwa 75 % von der für vergleichbare einfachwirkende Werkzeuge.

XC-Serie



Tankvolumen:

1,0 - 2,0 Liter

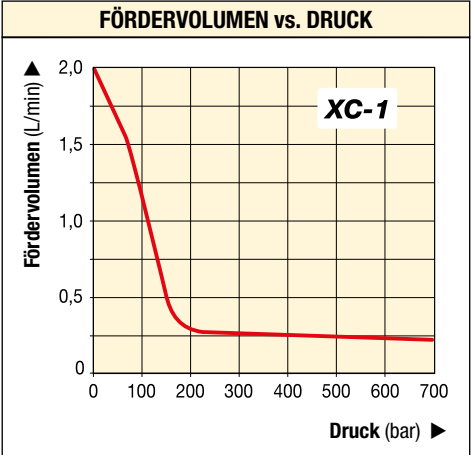
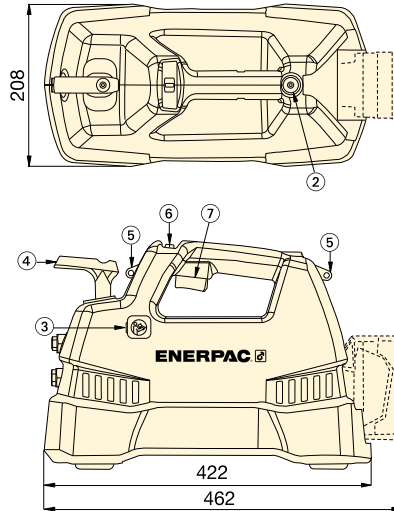
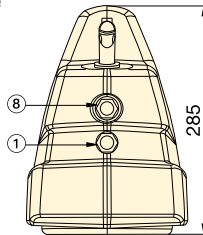
Fördervolumen bei Nenndruck:

0,25 L/min

Maximaler Betriebsdruck:

700 bar

- 1 Auslass "Ausfahr"-Anschluss 3/8"-18 NPTF
- 2 Öleinfüllöffnung (unbedingt Trichter verwenden)
- 3 Anschlussmöglichkeit für einstellbares Entlastungsventil
- 4 Wegeventil
- 5 Verbindungsmöglichkeiten für Schultergurt
- 6 Abschaltfunktion
- 7 Ein-/Ausschalter
- 8 Einlass „Einfahr“-Anschluss (nur mit Pumpen mit 3/2 und 4/3-Ventile



▼ AUSWAHLTABELLE

Pumpen- typ (Für Verwen- dung mit Zylinder)	Nutzbare Öl- menge (Liter)	Modell- nummer	Fördervolumen (L/min)			Ventil- funk- tion	Voltzahl des Lade- geräts (VAC)	Gewicht (kg)
			Nr. Last	140 bar	700 bar			
Einfach- wirkend	1,0	XC1201MB ¹⁾	2,05	0,49	0,25	3-Weg, 2-Pos.	115	10,0
	2,0	XC1202MB	2,05	0,49	0,25	3-Weg, 2-Pos.	115	11,0
	1,0	XC1201ME ¹⁾	2,05	0,49	0,25	3-Weg, 2-Pos.	230	10,0
	2,0	XC1202ME	2,05	0,49	0,25	3-Weg, 2-Pos.	230	11,0
	1,0	XC1201M ²⁾	2,05	0,49	0,25	3-Weg, 2-Pos.	–	10,0
	2,0	XC1202M ²⁾	2,05	0,49	0,25	3-Weg, 2-Pos.	–	11,0
Einfach- wirkend	2,0	XC1302SB	2,05	0,49	0,25	Ablass- und Halt	115	11,4
	2,0	XC1302SE	2,05	0,49	0,25	Ablass- und Halt	230	11,4
	2,0	XC1302S ²⁾	2,05	0,49	0,25	Ablass- und Halt	–	10,2
Doppelt- wirkend	1,0	XC1401MB	2,05	0,49	0,25	4-Weg, 3-Pos.	115	10,0
	2,0	XC1402MB	2,05	0,49	0,25	4-Weg, 3-Pos.	115	11,0
	1,0	XC1401ME	2,05	0,49	0,25	4-Weg, 3-Pos.	230	10,0
	2,0	XC1402ME	2,05	0,49	0,25	4-Weg, 3-Pos.	230	11,0
	1,0	XC1401M ²⁾	2,05	0,49	0,25	4-Weg, 3-Pos.	–	10,0
	2,0	XC1402M ²⁾	2,05	0,49	0,25	4-Weg, 3-Pos.	–	11,0

¹⁾ Als Zylinderpumpen-Set erhältlich, siehe Seite 62.

²⁾ Akkus und Ladegeräte nicht eingeschlossen.

www.enerpac.com

Schalcher Engineering GmbH
Städliweg 7, CH-9220 Bischofszell
Tel.: +41 71 950 12 77

www.schalcher-engineering.ch
info@schalcher-engineering.ch
www.enerpac-shop.ch

▼ Die batteriebetriebene Pumpe ist überall ohne Stromkabel oder Druckluft einsatzbereit.

