











# Flansch-Wartungswerkzeuge – Übersicht

Kapazität (kN)	Spreizabstand (mm)	Werkzeugart und Werkzeugfunktion	Serie	Seite
77 - 240	4 - 103	<b>Flanschspreizwerkzeuge und Kits</b> Flanschspreizkeile	SWi	 320 ▶
140 - 240	6 - 103	<b>Flanschspreizwerkzeuge und Kits</b> Flanschspreizkeile, ATEX-zertifiziert	SWi	 322 ▶
37 - 150	0 - 115	<b>Flanschspreizwerkzeuge und Kits</b> Hydraulisch und mechanisch	SG	 324 ▶
180 - 250	0 - 120	<b>Flanschspreizwerkzeuge und Kits</b> Hydraulisch	SG	 326 ▶
100	0 - 580	<b>Flanschspreizwerkzeuge und Kits</b> Secure-Grip-Werkzeuge für den Ventilaustausch, hydraulisch	VC	 328 ▶
68	2 - 27	<b>Flanschspreizwerkzeug und Kit</b> Mechanisch	MG	 330 ▶
100	570 - 0	<b>Flanschabziehwerkzeug</b> Hydraulisch	FC	 331 ▶
40 - 270	42 - 65	<b>Flanschausrichtwerkzeuge und Kits</b> Flanschausrichtwerkzeuge für Windkraftanlagen Hydraulisch und mechanisch	TFA	 332 ▶
0,3 - 1,0 L 2-stufig	–	<b>Abgedichtete hydraulische Handpumpen</b> Standard und ATEX-zertifiziert	HP	 333 ▶
2 - 6 m	–	<b>Hydraulikschläuche</b> Standard und ATEX-zertifiziert	144 302	 333 ▶

▼ SWi5TI-S



## SWi Serie

### FLANSCH-SPREIZKEILE

Spreizkraft:

**77,0 - 240,0 kN**

Spreizabstand:

**4,0 - 103,5 mm**

Maximaler Betriebsdruck:

**700 bar \***

\* Nur für Hydraulikwerkzeuge relevant

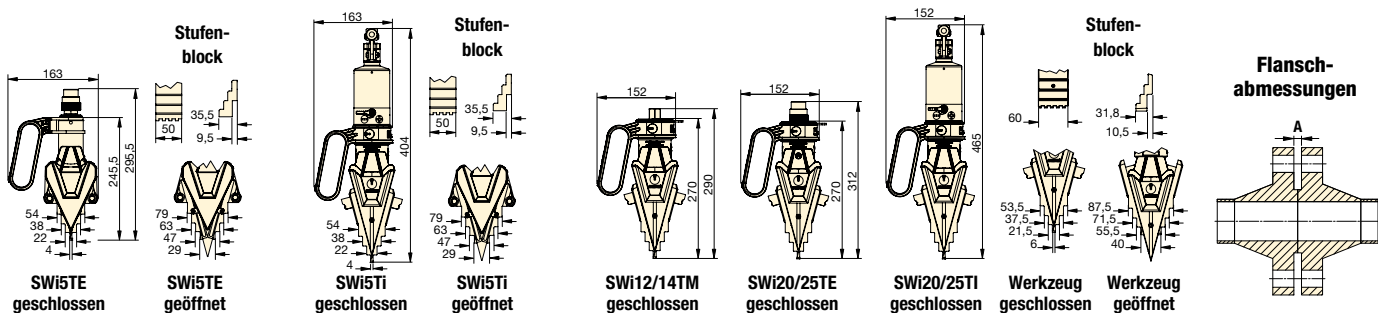
- Praktisch, tragbar und leicht
- Drehbarer Griff zur Unterstützung des horizontalen oder vertikalen Spreizens
- Abnehmbarer Griff zur Erleichterung des Zugangs
- Keine Fingerquetschstellen
- Erhöhte Stufentiefe bei oberen Stufen
- Sicherheitsträgerriemen – 1,0 m lang
- Geschmiedete Schlüsselkomponenten für Festigkeit und Zuverlässigkeit
- Schnelle Demontage und Montage
- Schmale Backenverzahnung – geringerer Werkzeugverschleiß.



#### Vorsicht

Beim Öffnen von Flanschverbindungen müssen mindestens zwei

Flanschspreizwerkzeuge verwendet werden. Dadurch kann der Bediener an den Flanschflächen einen gleichmäßigen Spreizabstand einhalten.



Modellnummer Werkzeug-Kit	Typ	Maximale Spreiz- kraft pro Werkzeug (kN)	Spreiz- abstand Maximal * (mm)	Flansch- abmessungen Minimaler Zugangs- spalt A (mm)	Abzug- arm- weite (mm)	Werk- zeug- gewicht (kg)	Kit- Gewicht (kg)	Koffer- abmessungen (mm)	Werkzeug- Modellnummer
SWi5TE-S	Externe Hydraulik	77,0	101,0	4,0	50,0	5,2	8,7	580 x 340 x 180	SWi5TE
SWi5TE-T	Externe Hydraulik	77,0	101,0	4,0	50,0	5,2	14,4	580 x 340 x 180	SWi5TE
SWi5TI-S	Integrierte Hydraulik	77,0	101,0	4,0	50,0	7,0	10,5	580 x 330 x 180	SWi5TI
SWi12/14TMSTDSPB	Mechanisch	140,0	103,5	6,0	60,0	6,2	13,0	580 x 330 x 165	SWi12/14TM
SWi20/25TEMINSPB	Externe Hydraulik	240,0	103,5	6,0	60,0	6,4	11,6	580 x 330 x 165	SWi20/25TE
SWi20/25TESTDSPB	Externe Hydraulik	240,0	103,5	6,0	60,0	6,4	20,7	920 x 500 x 205	SWi20/25TE
SWi20/25EMAXSPB	Externe Hydraulik	240,0	103,5	6,0	60,0	6,4	33,0	920 x 500 x 205	SWi20/25TE
SWi20/25TISTDSPB	Integrierte Hydraulik	240,0	103,5	6,0	60,0	8,5	13,8	580 x 330 x 165	SWi20/25TI

\* Unter Verwendung von Stufenblöcken.

## SWi5TE - Hydraulischer Flanschpreiszeil

### SWi5TE-S - SWi5TE S Kit



- 1 x SWi5TE Flanschpreiswerkzeug
- 1 x Standard-Sicherheitsblock
- 1 x Trageriemen
- 1 x Tragekoffer aus geformtem Kunststoff mit Schaumstoffeinsätzen

### SWi5TE-T - SWi5TE T Kit



- 2 x SWi5TE Flanschpreiswerkzeuge
- 2 x Standard-Sicherheitsblöcke
- 2 x Trageriemen
- 1 x Tragekoffer aus geformtem Kunststoff mit Schaumstoffeinsätzen

### 1640016-01 - SWi5TE Stufenblock-Kit



- 1 x Paar SWi5TE Stufenblöcke
- 2 x M6 CSK Sechskantschraube
- 2 x Sicherungsscheibe
- 1 x SWi5TE großer Sicherheitsblock
- 2 x Sechskantschlüssel

## SWi12/14TM - Mechanischer Flanschpreiszeil

### SWi1214TMSTDSPB - SWi12/14TM STD Kit



- 1 x SWi12/14TM Flanschpreiswerkzeug
- 1 x Drehmomentschlüssel mit 22 mm Stecknuss
- 1 x Satz Sicherheitsblöcke
- 1 x Paar Stufenblöcke
- 1 x Trageriemen
- 1 x Sechskantschlüssel
- 1 x Tragekoffer aus geformtem Kunststoff

## SWi20/25TE - Hydraulischer Flanschpreiszeil

### SWi2025TEMINSPB - SWi20/25TE MIN Kit



- 1 x SWi20/25TE Flanschpreiswerkzeug
- 1 x Satz Sicherheitsblöcke
- 1 x Paar Stufenblöcke
- 1 x Trageriemen
- 1 x Sechskantschlüssel
- 1 x Tragekoffer aus geformtem Kunststoff

### SWi2025TESTDSPB - SWi20/25TE STD Kit



- 1 x SWi20/25TE Flanschpreiswerkzeug
- 1 x 700 bar Hydraulikschlauch, 2 m mit 90° Winkelstück
- 1 x 700 bar HP350S Abgedichtete Handpumpe mit einem Anschluss und Manometer
- 1 x Satz Sicherheitsblöcke
- 1 x Paar Stufenblöcke
- 1 x Trageriemen
- 1 x Sechskantschlüssel
- 1 x Tragekoffer aus geformtem Kunststoff

### SWi2025TEMAXSPB - SWi20/25TE MAX Kit



- 2 x SWi20/25TE Flanschpreiswerkzeuge
- 2 x 700 bar Hydraulikschläuche, 2 m mit 90° Winkelstück
- 1 x 700 bar HP550D Abgedichtete Handpumpe mit zwei Anschlüssen und Manometer
- 2 x Satz Sicherheitsblöcke
- 2 x Paar Stufenblöcke
- 2 x Trageriemen
- 2 x Sechskantschlüssel
- 1 x Tragekoffer aus geformtem Kunststoff

## SWi5TI - Flanschpreiszeil mit integrierter Hydraulik

### SWi5TI-S - SWi5TI-S Kit



- 1 x SWi5TI Flanschpreiswerkzeug
- 1 x Standard-Sicherheitsblock
- 1 x Trageriemen
- 1 x Tragekoffer aus geformtem Kunststoff mit Schaumstoffeinsätzen

### 1640016-01 - SWi5TE Stufenblock-Kit



- 1 x Paar SWi5TE Stufenblöcke
- 2 x M6 CSK Sechskantschraube
- 2 x Sicherungsscheibe
- 1 x SWi5TE großer Sicherheitsblock
- 2 x Sechskantschlüssel

## SWi20/25TI - Flanschpreiszeil mit integrierter Hydraulik

### SWi2025TISTDSPB - SWi20/25TI STD Kit



- 1 x SWi20/25TI Flanschpreiswerkzeug
- 1 x Satz Sicherheitsblöcke
- 1 x Paar Stufenblöcke
- 1 x Trageriemen
- 1 x Sechskantschlüssel
- 1 x Trageriemen
- 1 x Tragekoffer aus geformtem Kunststoff

▼ SWi20/25TEEX



ATEX-ZERTIFIZIERT

## SWi Serie



ATEX-ZERTIFIZIERTE  
FLANSCHSPREIZKEILE

Spreizkraft:

**140,0 - 240 kN**

Spreizabstand:

**6,0 - 103,5 mm**

Maximaler Betriebsdruck:

**700 bar \***

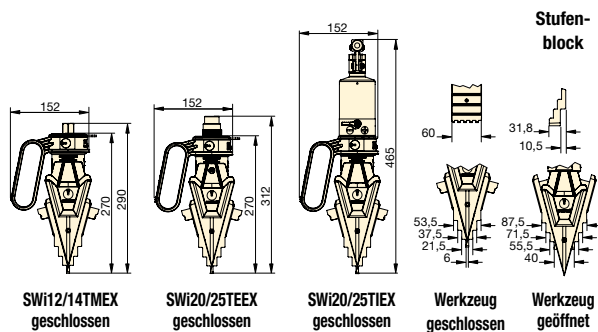
\* Nur für Hydraulikwerkzeuge relevant

- ATEX-zertifiziert
- Praktisch, tragbar und leicht
- Drehbarer Griff zur Unterstützung des horizontalen oder vertikalen Spreizens
- Abnehmbarer Griff zur Erleichterung des Zugangs
- Keine Fingerquetschstellen
- Erhöhte Stufentiefe bei oberen Stufen
- Sicherheitsträgerriemen – 1,0 m lang
- Geschmiedete Schlüsselkomponenten für Festigkeit und Zuverlässigkeit
- Schnelle Demontage und Montage
- Schmale Backenverzahnung – geringerer Werkzeugverschleiß.

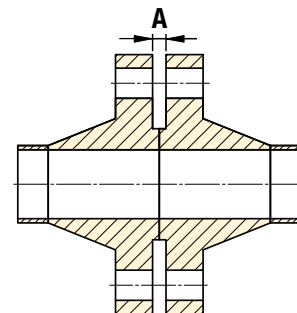


### Vorsicht

Beim Öffnen von Flanschverbindungen müssen mindestens zwei Flanschspreizwerkzeuge verwendet werden. Dadurch kann der Bediener an den Flanschflächen einen gleichmäßigen Spreizabstand einhalten.



### Flanschabmessungen



Modellnummer Werkzeug-Kit	Typ	Maximale Spreiz- kraft pro Werkzeug (kN)	Spreiz- abstand Maximal * (mm)	Flansch- abmessungen Minimaler Zugangs- spalt A (mm)	Abzug- arm- weite (mm)	Werk- zeug- gewicht (kg)	Kit- Gewicht (kg)	Koffer- abmessungen (mm)	Werkzeug- Modellnummer
SWi1214TMSTDEX	Mechanisch	140,0	103,5	6,0	60,0	6,2	17,0	580 x 400 x 180	SWi12/14TMEX
SWi2025TEMINEX	Externe Hydraulik	240,0	103,5	6,0	60,0	6,4	15,0	580 x 400 x 180	SWi20/25TEEX
SWi2025TESTDEX	Externe Hydraulik	240,0	103,5	6,0	60,0	6,4	27,5	680 x 560 x 180	SWi20/25TEEX
SWi2025TEMAXEX	Externe Hydraulik	240,0	103,5	6,0	60,0	6,4	38,8	930 x 600 x 180	SWi20/25TEEX
SWi2025TISTDEX	Integrierte Hydraulik	240,0	103,5	6,0	60,0	8,5	17,5	580 x 400 x 180	SWi20/25TIEX

\* Unter Verwendung von Stufenblöcken.

**SWi12/14TMEX -**  
ATEX-zertifiziert, mechanisch  
Flanschspreizkeil



II 2G Ex h IIB T5 Gb  
II 2D Ex h IIIC T85°C Db

**SWi1214TMSTDEX - SWi12/14TMEX STD Kit**



1 x SWi12/14TMEX Flanschspreizwerkzeug  
1 x ATEX Drehmomentschlüssel mit 22 mm Stecknuss  
1 x Satz Sicherheitsblöcke  
1 x Paar Stufenblöcke  
1 x Trageriemen  
1 x Sechskantschlüssel  
1 x Tragekoffer aus Aluminium mit Schaumstoffeinsätzen

**SWi20/25TEEX -**  
ATEX-zertifizierter hydraulischer  
Flanschspreizkeil



II 2G Ex h IIB T5 Gb  
II 2D Ex h IIIC T100°C Db

**SWi2025TEMINEX - SWi20/25TEEX MIN Kit**



1 x SWi20/25TEEX Flanschspreizwerkzeug  
1 x Satz Sicherheitsblöcke  
1 x Paar Stufenblöcke  
1 x Trageriemen  
1 x Sechskantschlüssel  
1 x Tragekoffer aus Aluminium mit Schaumstoffeinsätzen

**SWi20/25TIEX -**  
ATEX-zertifizierter Flanschspreizkeil  
mit integrierter Hydraulik



II 2G Ex h IIB T5 Gb  
II 2D Ex h IIIC T100°C Db

**SWi2025TISTDEX - SWi20/25TIEX STD Kit**



1 x SWi20/25TIEX Flanschspreizwerkzeug  
1 x Satz Sicherheitsblöcke  
1 x Paar Stufenblöcke  
1 x Trageriemen  
1 x Sechskantschlüssel  
1 x Trageriemen  
1 x Tragekoffer aus Aluminium mit Schaumstoffeinsätzen

**SWi2025TESTDEX - SWi20/25TEEX STD Kit**



1 x SWi20/25TEEX Flanschspreizwerkzeug  
1 x 700 bar ATEX Hydraulikschlauch, 2 m mit 90° Winkelstück  
1 x 700 bar HP350S ATEX Abgedichtete Handpumpe mit einem Anschluss und Manometer  
1 x Satz Sicherheitsblöcke  
1 x Paar Stufenblöcke  
1 x Trageriemen  
1 x Sechskantschlüssel  
1 x Tragekoffer aus Aluminium mit Schaumstoffeinsätzen

**SWi2025TEMAXEX - SWi20/25TEEX MAX Kit**



2 x SWi20/25TEEX Flanschspreizwerkzeuge  
2 x 700 bar ATEX Hydraulikschlauch, 2 m mit 90° Winkelstück  
1 x 700 bar HP550D ATEX Abgedichtete Handpumpe mit zwei Anschlüssen und Manometer  
2 x Satz Sicherheitsblöcke  
2 x Paar Stufenblöcke  
2 x Trageriemen  
2 x Sechskantschlüssel  
1 x Tragekoffer aus Aluminium mit Schaumstoffeinsätzen



**Diese Werkzeuge wurden für den Einsatz in explosionsgefährdeten Bereichen entwickelt:**

- Gruppe II (Ausrüstung, die nicht im Bergbau zum Einsatz kommt)
- Ausrüstung **der Kategorie 2**, bei der im Normalbetrieb mit dem Auftreten einer explosionsfähigen Atmosphäre zu rechnen ist
- Kann in den **Zonen 1 und 2** von gasförmigen explosiven Atmosphären und in den **Zonen 21 und 22** von staubexplosiven Atmosphären eingesetzt werden
- **Gas G** oder **Staub D** mit Schutzart **Ex h** für nichtelektrische Ausrüstung
- Geeignet für die Verwendung mit **Gruppe IIB** Gase und Dämpfe (Ethylengruppe) und **Gruppe IIIC** Staub (leitfähiger Staub)

- Für hydraulische Werkzeuge bedeutet **T5**, dass die Mindestzündtemperatur von Gas oder Dampf **> 100 °C** ist; **T100 °C** bedeutet, dass die Mindestzündtemperatur einer Staubwolke **≥ 150 °C** ist und die Mindestzündtemperatur einer 5 mm Staubschicht **≥ 175 °C** ist.
- Für mechanische Werkzeuge bedeutet **T6**, dass die Mindestzündtemperatur von Gas oder Dampf **>85 °C** ist; **T85 °C** bedeutet, dass die Mindestzündtemperatur einer Staubwolke **≥127,5 °C** ist und die Mindestzündtemperatur einer 5 mm Staubschicht **≥ 160 °C** ist.

**Diese Werkzeuge wurden in Übereinstimmung mit den folgenden umgesetzten harmonisierten europäischen Normen entwickelt und hergestellt:**

- **EN ISO 80079-36:2016** Explosionsfähige Atmosphären – Teil 36: Nicht-elektrische Geräte für den Einsatz in explosionsfähigen Atmosphären – Grundlagen und Anforderungen;
- **EN ISO 80079-37:2016** Explosionsfähige Atmosphären – Teil 37: Nicht-elektrische Geräte für den Einsatz in explosionsfähigen Atmosphären - Schutz durch konstruktive Sicherheit „c“, Zündquellenüberwachung „b“, Flüssigkeitskapselung „k“.

▼ SG11TM



- Zur Verwendung bei allen Flanschtypen mit Bolzenlochgrößen von 17,5 mm bis 62,0 mm
- Einzigartige umfassende Spannzangentechnologie
- Kleiner oder kein Zugangsspalt erforderlich
- Sicherer Verriegelungsmechanismus für Bolzenlöcher

### BEDIENVORTEILE

- Zeitsparende, einfache Bedienung
- Messbare, kontrollierte Flanschspreizkraft
- Praktisch universell einsetzbar, das Sortiment der Secure-Grip-Flanschspreizer umfasst ANSI-, DIN-, SPO-, ASME-, API- und BS-Flansche



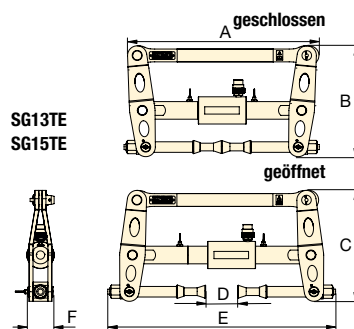
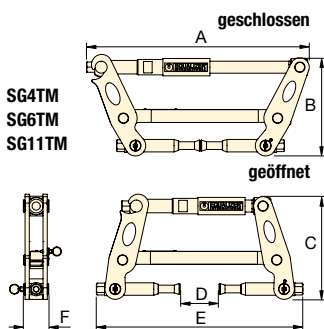
### Anwendungsbereich

Für einen detaillierten Anwendungsbereich fordern Sie bitte das Anweisungsblatt Secure-Grip-Mechanik oder Hydraulik an.

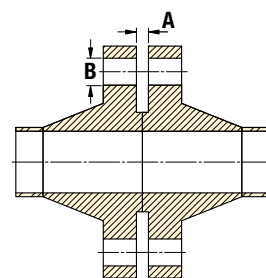


### Vorsicht

Beim Öffnen von Flanschverbindungen müssen mindestens zwei Flanschspreizwerkzeuge verwendet werden. Dadurch kann der Bediener an den Flanschflächen einen gleichmäßigen Spreizabstand einhalten.

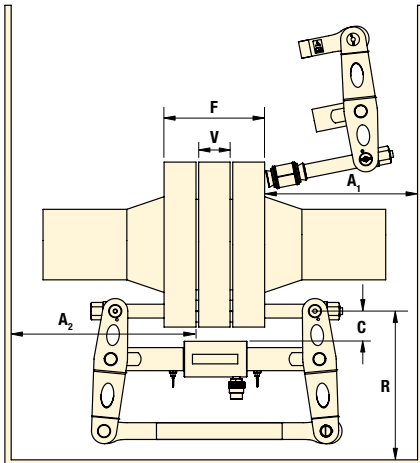


### Flanschabmessungen



Modellnummer Werkzeug-Kit	Typ*	Maximale Spreizkraft pro Werkzeug (kN)	Spreiz- abstand Maximal (mm)	Flanschabmessungen (mm)		Werkzeugabmessungen (mm)						Werk- zeug- gewicht (kg)	Kit- Gewicht (kg)	Koffer- abmessungen (mm)	Werkzeug- Modell- nummer
				Minimaler Zugangs- spalt A	Bolzenloch- durchmesser B	A	B	C	D	E	F				
SG4TMSTD	M	37,0	75	0	17,5 - 23	398	190	182	75	385	48	4,5	12,8	520x375x165	SG4TM
SG6TMSTD	M	60,0	80	0	24 - 30	468	245	252	80	444	52	7,5	16,0	640x540x165	SG6TM
SG11TMSTD	M	110,0	90	0	30 - 39	516	250	263	90	462	60	10,5	20,0	640x540x165	SG11TM
SG13TESTD	H	130,0	115	0	38 - 49	516	303	314	115	630	72	21,5	40,5	890x570x165	SG13TE
SG15TESTD	H	150,0	100	0	47,5 - 62	600	346	380	100	720	80	26,0	45,0	890x570x165	SG15TE

\* M = Mechanisch  
H = Hydraulisch



Spreizkraft:  
**37,0 - 150,0 kN**

Spreizabstand:  
**0 - 115 mm**

Maximaler Betriebsdruck:  
**700 bar \***

\* Nur für Hydraulikwerkzeuge relevant

**SG**  
Serie



Modellnummer	Flanschverbindungsstärke F			Ventil-/Abstandhalterdicke V			Flanschabstand C		Radialraum R		Axialraum (für Installation) A <sub>1</sub>		Axialraum (installiert) A <sub>2</sub>		Werkzeugnummer
	Min. (mm)	Max. (mm)	Gemessen: Von / Bis	Min. (mm)	Max. (mm)	Gemessen: Von / Bis	Max. (mm)	Gemessen: Von / Bis	Min. (mm)	Gemessen: Von / Bis	Min. (mm)	Gemessen: Von / Bis	Min. (mm)	Gemessen: Von / Bis	
SG4TMSTD	60	185	Außen- seite des Flansches / Außen- seite des Flansches	0*	45*	Innen- seite des Flansches / Innen- seite des Flansches	50	Bolzenloch- kreis / Größter AD des Ventils/ Abstandhalters	170	Bolzenloch- kreis / Geringster Abstand	170	Außen- seite des Flansches / Geringster Abstand	200	Innenseite des Flansches / Geringster Abstand	SG4TM
SG6TMSTD	60	210		0*	50*		55		230		200		234		SG6TM
SG11TMSTD	96	240		0*	60*		60		240		223		258		SG11TM
SG13TESTD	120	310		0*	95*		70		280		310		260		SG13TE
SG15TESTD	140	400		0*	80*		80		370		380		315		SG15TE

\* Es sind kurze Spannanzengalter-Kits (SCH) erhältlich, die einen verbesserten Anwendungsbereich bieten.

#### SG4TM KIT FÜR MECHANISCHES WERKZEUG



- 1 X SG4TM Werkzeug
- 1 X 150 mm Messschieber
- 1 X 3/8" Drehmomentschlüssel mit Antrieb und 16 mm Stecknuss
- 1 X Sicherheitsblock
- 2 X M16 (5/8") Spannzangen
- 2 X M20 (3/4") Spannzangen
- 1 x Tragekoffer aus Aluminium mit Schaumstoffeinsätzen

#### SG6TM KIT FÜR MECHANISCHES WERKZEUG



- 1 X SG6TM Werkzeug
- 1 X 150 mm Messschieber
- 1 X 3/8" Drehmomentschlüssel mit Antrieb und 21 mm Stecknuss
- 1 X Sicherheitsblock
- 2 X M24 (7/8") Spannzangen
- 2 X M27 (1") Spannzangen
- 1 x Tragekoffer aus Aluminium mit Schaumstoffeinsätzen

#### SG11TM KIT FÜR MECHANISCHES WERKZEUG



- 1 X SG11TM Werkzeug
- 1 X 150 mm Messschieber
- 1 X 1/2" Drehmomentschlüssel mit Antrieb und 24 mm Stecknuss
- 1 X Sicherheitsblock
- 2 X M30 (1-1/8") Spannzangen
- 2 X M33 (1-1/4") Spannzangen
- 2 X M36 (1-3/8") Spannzangen
- 1 x Tragekoffer aus Aluminium mit Schaumstoffeinsätzen

#### SG13TE KIT FÜR HYDRAULISCHES WERKZEUG



- 1 x SG13TE Werkzeug
- 1 x 700 bar HP550S Abgedichtete Handpumpe mit einem Anschluss und Manometer
- 1 x 700 bar Hydraulikschlauch, 2 m
- 1 x 150 mm Messschieber
- 1 x 1/2" Flexibler Griff für Vierkantantrieb
- 1 x 30 mm Stecknuss
- 1 x Sicherheitsblock
- 2 x M39 (1-1/2") Spannzangen
- 2 x M42 (1-5/8") Spannzangen
- 2 x M45 (1-3/4") Spannzangen
- 1 x Tragekoffer aus Aluminium mit Schaumstoffeinsätzen

#### SG15TE KIT FÜR HYDRAULISCHES WERKZEUG



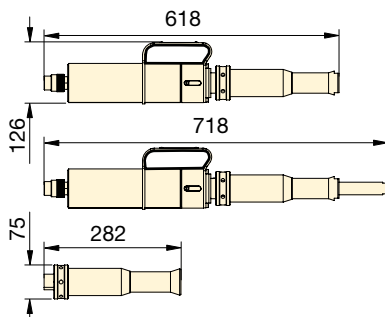
- 1 x SG15TE Werkzeug
- 1 x 700 bar HP550S Abgedichtete Handpumpe mit einem Anschluss und Manometer
- 1 x 700 bar Hydraulikschlauch, 2 m
- 1 x 300 mm Messschieber
- 1 x 1/2" Flexibler Griff für Vierkantantrieb
- 1 x 36 mm Stecknuss
- 1 x Sicherheitsblock
- 2 x M48 (1-7/8") Spannzangen
- 2 x M52 (2") Spannzangen
- 2 x M56 (2-1/4") Spannzangen
- 1 x Tragekoffer aus Aluminium mit Schaumstoffeinsätzen

▼ SG18TE & SG25TE

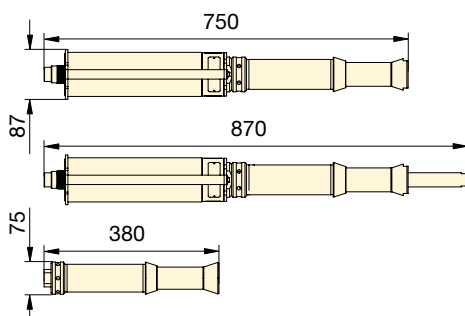


- Für größere Flanschgrößen geeignet
- Antrieb durch externe Handpumpe
- Geeignet für Bolzenlöcher von 59,5 mm bis 108 mm

SG18TE



SG25TE



**Anwendungsbereich**

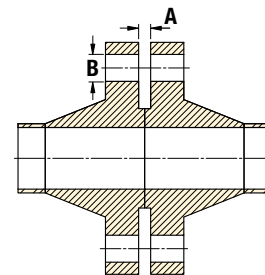
Für einen detaillierten Anwendungsbereich fordern Sie bitte das Anweisungsblatt Secure-Grip-Hydraulik an.



**Vorsicht**

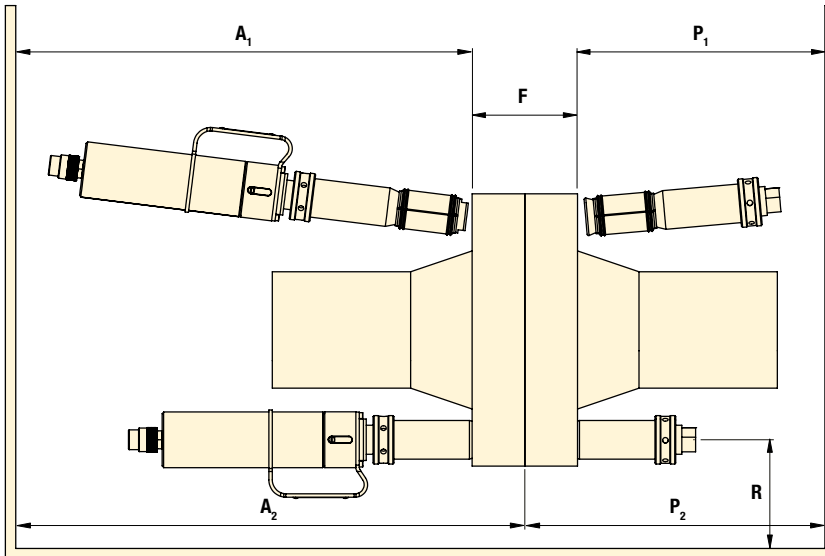
Beim Öffnen von Flanschverbindungen müssen mindestens zwei Flanschspreizwerkzeuge verwendet werden. Dadurch kann der Bediener an den Flanschflächen einen gleichmäßigen Spreizabstand einhalten.

**Flanschabmessungen**



Modellnummer Werkzeug-Kit	Typ	Maximale Spreiz- kraft pro Werkzeug (kN)	Spreiz- abstand Maximal (mm)	Flanschabmessungen (mm)		Werk- zeug- gewicht (kg)	Kit- Gewicht (kg)	Koffer- abmessungen (mm)	Werkzeug- Modell- nummer
				Minimaler Zugangsspalt A	Bolzenloch- durchmesser B				
SG18TESTD	Hydraulisch	180,0	100	0	59,5 - 75	14	45	890 x 570 x 165	SG18TE
SG25TESTD	Hydraulisch	250,0	120	0	75 - 108	24	50	890 x 570 x 165	SG25TE





**SG  
Serie**



Spreizkraft:

**180,0 - 250,0 kN**

Spreizabstand:

**0 - 120 mm**

Maximaler Betriebsdruck:

**700 bar**

Modellnummer Werkzeug-Kit	Flanschverbindungs- stärke F			Radial- raum R		Axialraum (für Installation) A1		Axialraum (installiert) A2		Axialer Steckerraum (für Installation) P1		Axialer Steckerraum (installiert) P2		Werk- zeug- Modell- nummer
	Min. (mm)	Max. (mm)	Gemessen: Von / Bis	Min. (mm)	Gemessen: Von / Bis	Min. (mm)	Gemessen: Von / Bis	Min. (mm)	Gemessen: Von / Bis	Min. (mm)	Gemessen: Von / Bis	Min. (mm)	Gemessen: Von / Bis	
<b>SG18TESTD</b>	190	450	Außenseite des Flansches / Außenseite des Flansches	55	Bolzenlochkreis / Geringster Abstand	620	Außenseite des Flansches / Geringster Abstand	900	Innenseite des Flansches / Geringster Abstand	283	Außenseite des Flansches / Geringster Abstand	283	Innenseite des Flansches / Geringster Abstand	SG18TE
<b>SG25TESTD</b>	210	570	Außenseite des Flansches / Außenseite des Flansches	55	Bolzenlochkreis / Geringster Abstand	750	Außenseite des Flansches / Geringster Abstand	1100	Innenseite des Flansches / Geringster Abstand	380	Außenseite des Flansches / Geringster Abstand	380	Innenseite des Flansches / Geringster Abstand	SG25TE

**SG18TE KIT FÜR HYDRAULISCHES WERKZEUG**



- 1 x SG18TE Werkzeug
- 1 x Spreizstopfen
- 1 x 700 bar HP550S Abgedichtete Handpumpe mit einem Anschluss und Manometer
- 1 x 700 bar Hydraulikschlauch, 2 m
- 1 x 300 mm Messschieber
- 1 x 12,5 mm Distanzplatte
- 1 x 5 mm Innensechskantschlüssel
- 1 x 50 mm Abstandhalter
- 1 x Sicherheitsblock
- 2 x M60 (2-3/8") Spannzangen
- 2 x M64 (2-1/2") Spannzangen
- 2 x M70 (2-3/4") Spannzangen
- 1 x Tragekoffer aus Aluminium mit Schaumstoffeinsätzen

**SG25TE KIT FÜR HYDRAULISCHES WERKZEUG**



- 1 x SG25TE Werkzeug
- 1 x Spreizstopfen
- 1 x 700 bar HP550S Abgedichtete Handpumpe mit einem Anschluss und Manometer
- 1 x 700 bar Hydraulikschlauch, 2 m
- 1 x 300 mm Messschieber
- 1 x 12,5 mm Distanzplatte
- 1 x Sicherheitsblock
- 1 x Tragekoffer aus Aluminium mit Schaumstoffeinsätzen

**SG25TE SPANNZANGEN (SEPARAT ERHÄLTLICH)**

Modellnummer	Beschreibung
<b>673601-01</b>	2 x M76 (3") Spannzangen
<b>674801-01</b>	2 x M90 (3-1/2") Spannzangen
<b>673901-01</b>	2 x M80 (3-1/4") Spannzangen
<b>675101-01</b>	2 x M95 (3-3/4") Spannzangen
<b>674501-01</b>	2 x M84 (3-3/8") Spannzangen
<b>675601-01</b>	2 x M100 (4") Spannzangen

▼ VC10TE



## Secure-Grip- Werkzeuge für den Ventilaustausch



### Vorsicht

Beim Öffnen von Flanschverbindungen müssen mindestens zwei Flanschspreizwerkzeuge verwendet werden. Dadurch kann der Bediener an den Flanschflächen einen gleichmäßigen Spreizabstand einhalten.

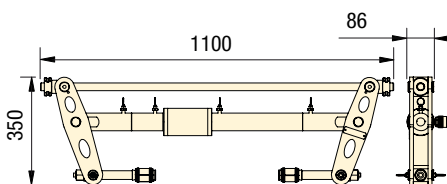


Die Antriebs- und Erweiterungsbaugruppe kann in vier verschiedenen Konfigurationen zusammengestellt werden, um einer Vielzahl von Anwendungen gerecht zu werden. Für einen detaillierten Anwendungsbereich fordern Sie bitte das Anweisungsblatt VC10 an.

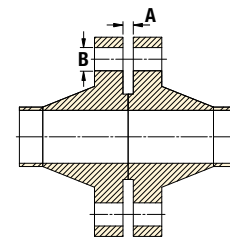
- Zum Entfernen von Absperrklappen, Abstandhaltern oder Dichtungen von großen Flanschverbindungen
- Die Weite des Werkzeugs ist länger als bei einem Standard-Secure-Grip-Flanschspreizer
- Kann so eingestellt werden, dass das Werkzeug in den unterschiedlichsten Situationen eingesetzt werden kann.

### PATENTIERTES SECURE-GRIP-SYSTEM:

- Einzigartige umfassende Spannzangentechnologie
- Sicherer Verriegelungsmechanismus für Bolzenlöcher
- Einzigartige Technologie macht den Secure-Grip zum wohl sichersten Flanschspreizer, der heute weltweit erhältlich ist
- Praktisch universell einsetzbar, das Sortiment der Secure-Grip-Flanschspreizer umfasst ANSI-, DIN-, Norsok L005-, ASME-, API- und BS-Flansche
- Zeitsparende, einfache Bedienung.

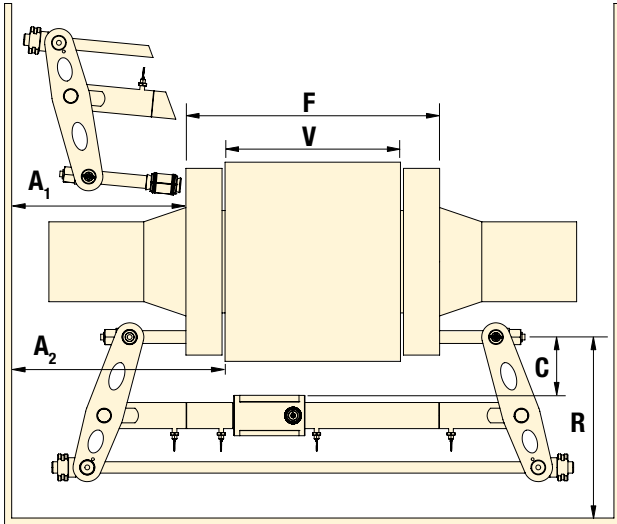


### Flanschabmessungen



Modellnummer Werkzeug-Kit	Typ *	Maximale Spreizkraft pro Werkzeug (kN)	Spreiz- abstand Maximal (mm)	Flanschabmessungen (mm)		Werkzeug Kit- Gewicht (kg) (2 pro Maxi- Kit)	Pumpe Kit- Gewicht (kg)	Brutto- Kit- Gewicht (kg)	Werkzeug- kasten- abmessungen (mm)	Pumpen- kasten- abmessungen (mm)	Werkzeug- nummer
				Minimaler Zugangs- spalt A	Bolzenloch- durch- messer B						
VC10/13TESTD	H	100	580	0	38 - 49	50	27	77	550x1200x170	550x1200x170	VC10/13TE
VC10/13TEMAX	H	100	580	0	38 - 49	50	30	130	550x1200x170	550x1200x170	VC10/13TE
VC10/15TESTD	H	100	560	0	47,5 - 62	53	27	80	550x1200x170	550x1200x170	VC10/15TE
VC10/15TEMAX	H	100	560	0	47,5 - 62	53	30	136	550x1200x170	550x1200x170	VC10/15TE
VC10/18TESTD	H	100	514	0	59,5 - 75	58	27	85	550x1200x170	550x1200x170	VC10/18TE
VC10/18TEMAX	H	100	514	0	59,5 - 75	58	30	146	550x1200x170	550x1200x170	VC10/18TE
VC10/25TESTD	H	100	490	0	75 - 108	58	27	85	550x1200x170	550x1200x170	VC10/25TE
VC10/25TEMAX	H	100	490	0	75 - 108	58	30	146	550x1200x170	550x1200x170	VC10/25TE

\* H = Hydraulisch



## VC Serie



Spreizkraft:  
**100 kN**

Spreizabstand:  
**0 - 580 mm**

Maximaler Betriebsdruck:  
**700 bar**

Modellnummer Werkzeug-Kit	Flanschverbindungs- stärke F			Ventil-/Abstandhalter- dicke V			Flansch- abstand C	Radial- raum R	Axialraum (für Installation) A <sub>1</sub>	Axialraum (installiert) A <sub>2</sub>	Werkzeug- nummer
	Min. (mm)	Max. (mm)	Gemessen: Von / Bis	Min. (mm)	Max. (mm)	Gemessen: Von / Bis	Gemessen: Von / Bis	Gemessen: Von / Bis	Gemessen: Von / Bis	Gemessen: Von / Bis	
VC10/13TESTD	110	690	Außen- seite des Flansches / Außen- seite des Flansches	0*	580*	Innen- seite des Flansches / Innen- seite des Flansches	Bolzenloch- kreis / Größter AD des Ventils/ Abstandhalters - max. 130 mm	Bolzenloch- kreis / Geringster Abstand - min. 360 mm	Außen- seite des Flansches / Geringster Abstand - min. 300 mm	Innenseite des Flansches / Geringster Abstand - min. 370 mm	VC10/13TE
VC10/13TEMAX	110	690		0*	580*						VC10/13TE
VC10/15TESTD	130	690		0*	560*						VC10/15TE
VC10/15TEMAX	130	690		0*	560*						VC10/15TE
VC10/18TESTD	176	690		0*	514*						VC10/18TE
VC10/18TEMAX	176	690		0*	514*						VC10/18TE
VC10/25TESTD	200	690		0*	490*						VC10/25TE
VC10/25TEMAX	200	690		0*	490*						VC10/25TE

\* Es sind kurze Spannanzhalter-Kits (SCH) erhältlich, die einen verbesserten Anwendungsbereich bieten.

### WERKZEUG-KITS

(1 PRO STD KIT, 2 PRO MAX KIT)



#### VC10/13TE

1 x VC10/13TE Werkzeug  
2 x M39 (1-1/2")  
Spannzangen  
2 x M42 (1-5/8")  
Spannzangen  
2 x M45 (1-3/4")  
Spannzangen  
1 x Tragekoffer aus  
Aluminium mit  
Schaumstoffeinsätzen

#### VC10/15TE

1 x VC10/15TE Werkzeug  
2 x M48 (1-7/8")  
Spannzangen  
2 x M52 (2") Spannzangen  
2 x M56 (2-1/4")  
Spannzangen  
1 x Tragekoffer aus  
Aluminium mit  
Schaumstoffeinsätzen

#### VC10/18TE

1 x VC10/18TE Werkzeug  
2 x M60 (2-3/8")  
Spannzangen  
2 x M64 (2-1/2")  
Spannzangen  
2 x M70 (2-3/4")  
Spannzangen  
1 x Tragekoffer aus  
Aluminium mit  
Schaumstoffeinsätzen

#### VC10/25TE

1 x VC10/25TE Werkzeug  
1 x Tragekoffer aus  
Aluminium mit  
Schaumstoffeinsätzen

### PUMPEN-KITS



#### Für STD Werkzeug-Kits

1 x 700 bar HP1500S Hydraulische Handpumpe mit einem Anschluss  
1 x Hydraulikmanometer mit Verteiler  
1 x 700 bar Hydraulikschlauch, 2,0 m  
1 x Secure Grip-Sicherheitsblock  
1 x Flexibler Griff für Vierkantantrieb  
1 x Messschieber  
1 x Tragekoffer aus Aluminium mit Schaumstoffeinsätzen

#### Für MAX Werkzeug-Kits

1 x 700 bar HP1000D Hydraulische Handpumpe mit zwei Anschlüssen  
2 x Hydraulikmanometer mit Verteilern  
2 x 700 bar Hydraulikschläuche, 2,0 m  
2 x Secure Grip-Sicherheitsblöcke  
1 x Flexibler Griff für Vierkantantrieb  
1 x Messschieber  
1 x Tragekoffer aus Aluminium mit Schaumstoffeinsätzen



### Spannzangendimensionierung

Es ist wichtig, dass die richtige Größe der Spannzange verwendet wird. Mit einer zu kleinen Spannzange kann der Spannanzhalter durch seine Bohrung gezogen werden. Eine zu große Spannzange kann sich im Bolzenloch verklemmen.



### Anwendungsbereich

Für einen detaillierten Anwendungsbereich fordern Sie bitte das Anweisungsblatt Hydraulische Secure-Grip-Werkzeuge für den Ventilaustausch an.

### VC10/25TE SPANNZANGEN (SEPARAT ERHÄLTLICH)

Modellnummer	Beschreibung
673601-01	2 x M76 (3") Spannzangen
673901-01	2 x M80 (3-1/4") Spannzangen
674501-01	2 x M84 (3-3/8") Spannzangen
674801-01	2 x M90 (3-1/2") Spannzangen
675101-01	2 x M95 (3-3/4") Spannzangen
675601-01	2 x M100 (4") Spannzangen

▼ MG7TM



- Konstruktion mit umkehrbaren Schenkeln für größeren Anwendungsbereich
- Einzigartiger doppelt abgewinkelter Keil erzeugt größere Spreizkraft, ohne den Spreizabstand zu verringern
- Robustes, leichtes Werkzeug
- Spreizkraft von 68,0 kN.

## BEDIENVORTEILE

- Wird an der Flanschverbindung verriegelt
- Sichere, schnelle und einfache Bedienung
- Spart Zeit und Kosten.

## MG Serie

**FLANSCH-SPREIZWERKZEUG**

Spreizkraft:

**68,0 kN**

Spreizabstand:

**2,0 - 27,0 mm**



### Anwendungsbereich

Für einen detaillierten Anwendungsbereich fordern Sie bitte das Anweisungsblatt MG7TM an.



### Vorsicht

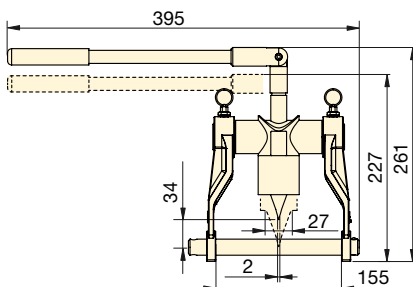
Beim Öffnen von Flanschverbindungen müssen mindestens zwei Flansspreizwerkzeuge verwendet werden. Dadurch kann der Bediener an den Flanschflächen einen gleichmäßigen Spreizabstand einhalten.

### MG7TMSTD Standard-Kit

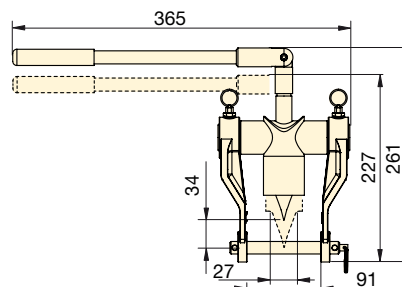


- 1 x MG7TM Werkzeug
- 2 x Spreizstange
- 1 x Tragekoffer aus geformtem Kunststoff

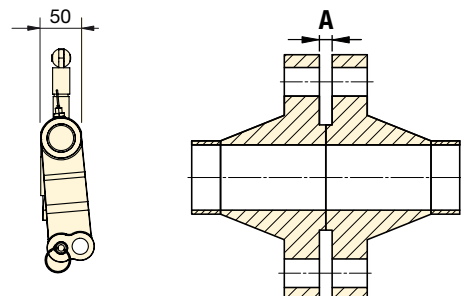
Werkzeug eingefahren und ausgefahren mit großer (Ø 20mm) Spreizstange



Werkzeug eingefahren und ausgefahren mit kleiner (Ø 16mm) Spreizstange



### Flanschabmessungen



Modellnummer Werkzeug-Kit	Typ	Maximale Spreiz- kraft pro Werkzeug (kN)	Spreiz- abstand Maximal (mm)	Flansch- abmessungen Minimaler Zugangs- spalt A (mm)	Keil- weite (mm)	Werk- zeug- gewicht (kg)	Kit- Gewicht (kg)	Koffer- abmessungen (mm)	Werkzeug- Modellnummer
MG7TMSTD	Mechanisch	68,0	27,0	2,0	45,0	5,0	5,5	360 x 300 x 90	MG7TM

▼ FC10TE

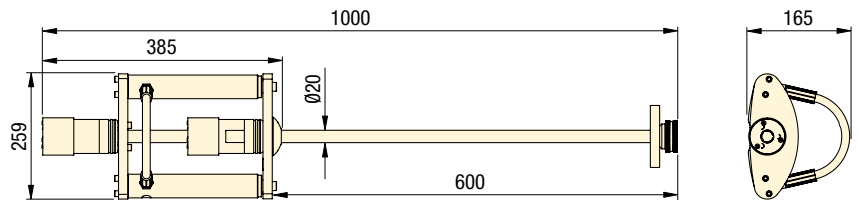
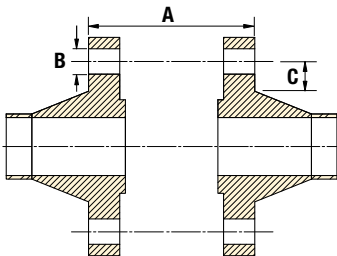


- Für alle Flansche mit einem Bolzenlochdurchmesser von 1 Zoll oder größer, einschließlich ANSI-, DIN-, Norsok L005-, ASME- und BS-Flansche
- Slide-and-Lock-Spannzangensystem
- Flaches Werkzeugprofil
- Kann für alle vertikalen und horizontalen Flansche einschließlich ANSI, API, BS, DIN und Norsok L005 verwendet werden
- Robust und dennoch leicht
- Unterwasser-kompatibel
- Oszillierende Hydraulikbewegung.

#### BEDIENVORTEILE

- Verhindert eine schnelle Ermüdung des Bedieners
- Weniger Quetschstellen
- Schnell und einfach zu bedienen.

#### Flanschabmessungen



## FC Serie

### FLANSCH-SCHLISSWERKZEUGE

Schließkraft:  
**100 kN**

Schließabstand:  
**570 - 0 mm**

Maximaler Betriebsdruck:  
**700 bar**



#### Vorsicht

Beim Zusammenziehen der Flansche müssen mindestens zwei Flanschschließwerkzeuge verwendet werden. Auf diese Weise kann der Bediener einen gleichmäßigen Abstand zwischen den Flanschflächen einhalten und Beschädigungen am Flansch oder an der Dichtung vermeiden.

#### FC10TESTD STD Kit



- 1 x FC10TE Werkzeug
- 1 x 700 bar Hydraulikschlauch, 2 m lang
- 1 x 700 bar HP550S Abgedichtete Handpumpe mit einem Anschluss und Manometer
- 1 x Tragekoffer aus Aluminium mit Schaumstoffeinsätzen

#### FC10TEMAX MAX Kit



- 2 x FC10TE Werkzeug
- 2 x 700 bar Hydraulikschläuche, 2 m lang
- 1 x 700 bar HP550D Abgedichtete Handpumpe mit zwei Anschlüssen und Manometer
- 1 x Tragekoffer aus Aluminium mit Schaumstoffeinsätzen

Modellnummer Werkzeug-Kit	Typ	Maximale Schließ- kraft pro Werkzeug (kN)	Schließ- abstand (mm)	Flanschabmessungen (mm)			Werkzeug- gewicht (kg)	Kit- Gewicht (kg)	Box-/Koffer- abmessungen (mm)	Werkzeug- Modell- nummer
				A	B min.	C min.				
FC10TESTD	Hydraulisch	100	570	16-570	25,4*	32	11	23,5	890 x 570 x 165	FC10TE
FC10TEMAX	Hydraulisch	100	570	16-570	25,4*	32	11	36,5	890 x 570 x 165	FC10TE

\* Für Lochdurchmesser größer als 45 mm wenden Sie sich bitte an Enerpac.

www.enerpac.com

Schalcher Engineering GmbH  
Städeliweg 7, CH-9220 Bischofszell  
Tel.: +41 71 950 12 77

www.schalcher-engineering.ch  
info@schalcher-engineering.ch  
www.enerpac-shop.ch

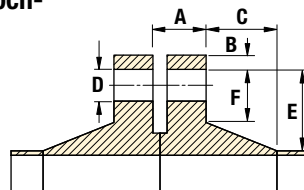
ENERPAC  331

▼ TFA15TI

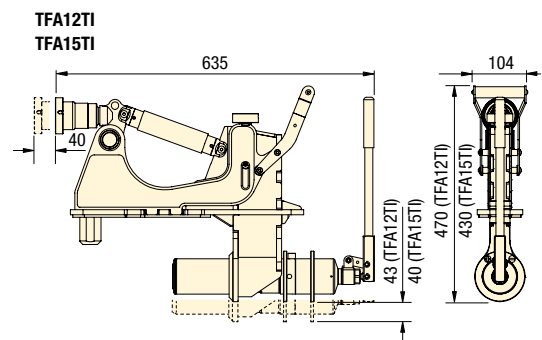
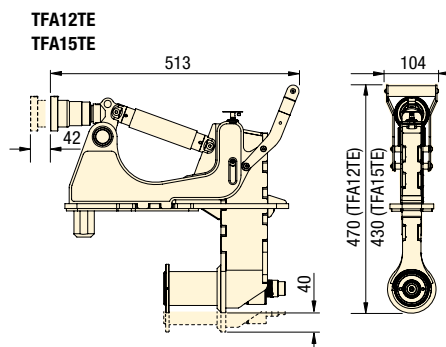
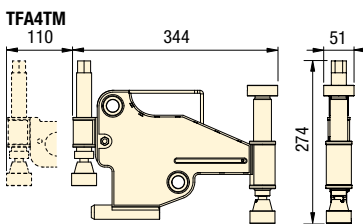


Die TFA-Flanschausrichtungswerkzeuge für Windkraftanlagen wurden entwickelt, um die Ausrichtung großer Flansche an der Innenseite der Türme der Windkraftanlagen während ihrer Montage oder Installation zu erleichtern.

- Unterstützung bei der Ausrichtung / De-Ovalisierung großer interner Rohrflansche
- Unterstützung bei der Behebung von Bolzenloch-Fehlausrichtung in Turmsectionen von Windkraftanlagen
- Kann sowohl On- als auch Offshore eingesetzt werden.



Flanschabmessungen



## TFA Serie

### WINDKRAFTANLAGEN-FLANSCHAUSRICHTWERKZEUGE

Hakenkraft:

**40 - 270 kN**

Ausrichtungsabstand:

**42 - 65 mm**

#### TFA4TM Kit für mechanisches Werkzeug



- 1 x TFA4TM Werkzeug
- 1 x Drehmomentschlüssel
- 1 x Tragekoffer aus geformtem Kunststoff

#### TFA12TE / TFA15TE Kit für Werkzeug mit externer Hydraulik



- 1 x TFA12TE oder TFA15TE Werkzeug
- 1 x Sicherheitstragerriemens
- 1 x Tragekoffer aus Aluminium mit Schaumstoffeinsätzen

#### TFA12TI / TFA15TI Kit für Werkzeug mit integrierter Hydraulik



- 1 x TFA12TI oder TFA15TI Werkzeug
- 1 x Tragekoffer aus Aluminium mit Schaumstoffeinsätzen

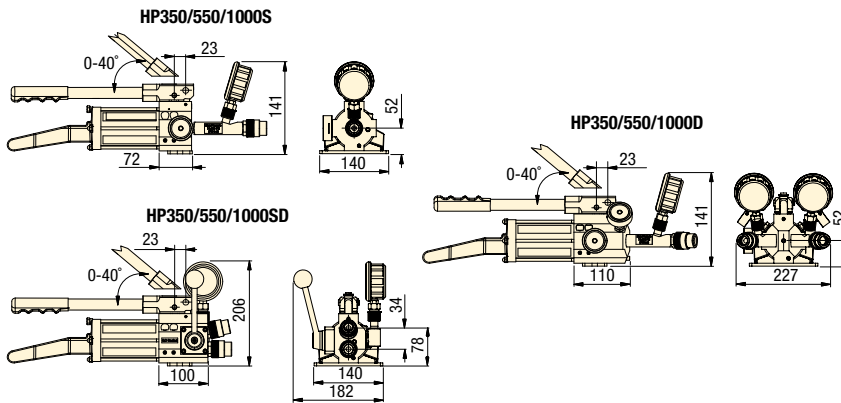
Modellnummer Werkzeug-Kit	Typ *	Maximale Hakenkraft pro Werkzeug (kN)	Max. Aus- richtungs- abstand (mm)	Maximaler Betriebs- druck (bar)	Flanschabmessungen (mm)						Werk- zeug- gewicht (kg)	Kit- Gewicht (kg)	Box-/Koffer- abmessungen (mm)	Werkzeug- Modell- nummer
					A	B	C	D min.	E	F min.				
TFA4TMSTD	M	40	42	-	36-135	0-55	0-231	25	0-105	24	8,1	18,0	600x370x200	TFA4TM
TFA12TEMIN	H	240	65	510	129-178	110-241	0-167	45	87-125	62	19,3	28,4	640x540x165	TFA12TE
TFA15TEMIN	H	270	65	700	89-138	110-241	0-167	45	87-125	62	18,9	28,0	640x540x165	TFA15TE
TFA12TIMIN	H	240	65	-	129-178	113-241	0-167	45	87-125	62	21,9	31,0	585x900x160	TFA12TI
TFA15TIMIN	H	270	65	-	89-138	113-241	0-167	45	87-125	62	21,5	30,6	585x900x160	TFA15TI

\* M = Mechanisch  
H = Hydraulisch

## ▼ HP350DMIN



- Die Pumpenbaureihen HP-S, HP-D und HP-SD sind in allen Winkeln einsetzbar und äußerst beständig gegen unbeabsichtigtes Austreten von Hydraulikflüssigkeit. (zertifiziert)
- Die Handpumpen mit einem Anschluss und mit zwei Anschlüssen sind auch mit ATEX-Zulassung erhältlich und für den Einsatz in den explosionsgefährdeten Bereichen II 2G Ex h IIB T5 Gb und II 2D Ex h IIIC T100°C Db zertifiziert



## HP Serie



HYDRAULISCH ABGEDICHTETE HANDPUMPEN

Maximaler Betriebsdruck:

**1. Stufe: 13,8 bar**  
**2. Stufe: 700 bar**

Pumpentyp:

**2-stufig**



### Pumpenleistungen

Die hydraulische doppelwirkende Handpumpe mit einem oder zwei Anschlüssen (und Schläuche) sind auf den Einsatz mit hydraulischen Geräten zugeschnitten. Die Leistung jeder Pumpe wird auf 700 bar geregelt und über 3/8" NPT-Ausgänge mit Gewinde geliefert. Die Pumpen und Schläuche können innerhalb der Ölmengenspezifikation mit allen 700 bar Hydraulikgeräten verwendet werden. Die hydraulischen Handpumpen der HP-Serie sind mit einem abgedichteten Öltank ausgestattet, der es ermöglicht, die Pumpen in jeder beliebigen Position einzusetzen, ohne dass die Gefahr besteht, dass Öl austritt oder die Luft kontaminiert wird.

### 700 BAR SCHLÄUCHE KÖNNEN SEPARAT ERWORBEN WERDEN

Modellnummer	Beschreibung
302701-01	HYDRAULIKSCHLAUCH 2M
302702-01	HYDRAULIKSCHLAUCH 4M
302705-01	HYDRAULIKSCHLAUCH 3M
302706-01	HYDRAULIKSCHLAUCH 5M
302707-01	HYDRAULIKSCHLAUCH 6M
1440008-01	ATEX-SCHLAUCH 2M
1440013-01	ATEX-SCHLAUCH 4M
1440014-01	ATEX-SCHLAUCH 6M

Modellnummer Handpumpen-Kit		Typ*	Nennölmenge (cc)	Nutzbare Ölmenge (cc)	Ölvolumen pro Hub (cc)		Max. Hebelkraft (kgf)	Kolbenhub (mm)	Gesamtlänge (mm)	Abmessungen Werkzeugkasten (mm)	Pumpengewicht (kg)	Kit-Gewicht (kg)	Werkzeugnummer
Standard	ATEX				1. Stufe	2. Stufe							
HP350SMIN	HP350SMINEX	SA, SP	350	300	3,62	0,77	33	18	554	250 x 180 x 600	4,4	4,9	HP350S
HP550SMIN	HP550SMINEX	SA, SP	550	580	3,62	0,77	25	18	643	250 x 180 x 700	5,1	5,9	HP550S
HP1000SMIN	HP1000SMINEX	SA, SP	1000	1110	3,62	0,77	21	18	867	250 x 180 x 900	6,1	7,1	HP1000S
HP350DMIN	HP350DMINEX	SA, TP	350	300	3,62	0,77	33	18	580	250 x 180 x 600	6,5	7,2	HP350D
HP550DMIN	HP550DMINEX	SA, TP	550	580	3,62	0,77	25	18	669	250 x 180 x 700	7,2	8,1	HP550D
HP1000DMIN	HP1000DMINEX	SA, TP	1000	1110	3,62	0,77	21	18	893	250 x 180 x 900	7,1	9,3	HP1000D
HP350SDMIN	–	DA	350	300	3,62	0,77	33	18	456	250 x 180 x 600	5,3	5,7	HP350SD
HP550SDMIN	–	DA	550	580	3,62	0,77	25	18	579	250 x 180 x 700	5,7	6,0	HP550SD
HP1000SDMIN	–	DA	1000	1110	3,62	0,77	31	18	769	250 x 180 x 900	5,9	6,3	HP1000SD

\* SA = Einfachwirkend SP = Ein Anschluss DA = Doppeltwirkend TP = Zwei Anschlüsse

www.enerpac.com

Schalcher Engineering GmbH  
Städeliweg 7, CH-9220 Bischofszell  
Tel.: +41 71 950 12 77

www.schalcher-engineering.ch  
info@schalcher-engineering.ch  
www.enerpac-shop.ch