

Die Hydraulikventile von Enerpac sind in vielen verschiedenen Modellen und Ausführungen lieferbar.

Ob Sie nun Ventile für die Steuerung und Regulierung des Ölflusses, Öldrucks oder der Richtung des Hydrauliköls beziehungsweise Druckbegrenzungsventile benötigen... Sie können sich darauf verlassen, dass Enerpac genau das richtige Ventil für Ihren spezifischen Anwendungszweck hat.

Die Enerpac Ventile sind für den sicheren Betrieb bis zu 700 bar konzipiert und gebaut und können dank ihrer Flexibilität durch direkte Montage auf dem Pumpenaggregat oder auch durch externe Montage installiert und manuell oder elektromagnetisch betätigt werden. Der Rohrleitungseinbau erlaubt flexible Lösungen zur Steuerung Ihres Hydrauliksystems.

Ventil Typ	Serie	Seite
Manuelle- und Elektro-Wegeisitzventile für die Pumpenmontage	VM VE	122 ▶
Manuelle Ventile für die Rohrleitungsmontage	VC	124 ▶
Ventilabmessungen	VM VE VC	125 ▶



Druck- und Volumenstromsteuerventile

Für mehr hydraulische Kontrolle mittels Druck- und Volumenstromventilen siehe Katalogseite Systemkomponenten und Ventile.

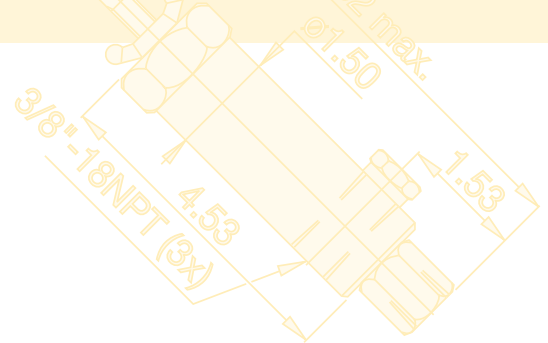
Seite: 144



Informationen zu Ventilen

Siehe Grundlagen der Einrichtung hydraulischer Systeme und Informationen zu Hydraulikventilen auf unseren „Gelben Seiten“.

Seite: 395



▼ Von links nach rechts: VM32, VE33, VM33, VM43L, VE43



- Ausfahren/Einfahren- und Ausfahren/Halten/Einfahren-Betrieb von einfachwirkenden und doppelwirkenden Zylindern und Werkzeugen
- Als Hand- oder Elektromagnetventil erhältlich
- Kann auch an den meisten älteren Enerpac Pumpen montiert werden
- Handventile der VM-Serie sind auch mit vorgesteuerten Rückschlagventilen erhältlich zum sicheren Halten einer Last.
- Elektromagnetventile der VE-Serie sind serienmäßig mit vorgesteuerten Rückschlagventilen versehen.
- Mit extern einstellbarem Druckbegrenzungsventil zur schnellen Einstellung des gewünschten Betriebsdrucks.

Venturi Ventil-Technologie

- Für schnellen Rückzug der einfachwirkenden Last- und Federrückzugzylinder
- Erhältlich als Hand- oder Magnetventil für Elektropumpen der ZU4- und ZE-Serie
- Venturi Nachrüstungsventilsets zur Feldinstallation bei Elektropumpen der ZU4- und ZE-Serie.



Einstellbares Druckbegrenzungsventil

Alle Ventile sind mit verschiedenen

„System“-Manometeranschlüssen ausgestattet; A-Anschluss- und B-Anschlussdrucküberwachung. Alle Modelle sind mit extern einstellbarem Druckbegrenzungsventil ausgestattet, um dem Bedienungspersonal für jede Anwendung die problemlose Wahl des optimalen Betriebsdrucks zu ermöglichen. VM32 und VE32D Ventile bieten integrierte „System Check“

Funktionen für genauere Druckhaltung und verbesserte Systemsteuerung. VM33 bietet verbesserte Kanäle für einen schnelleren Zylinderrückzug.

Sperrventile

Für Anwendungen, bei denen die Last länger gehalten werden muss, sind Ventile der VM-Serie (mit Ausnahme von VM22 und VM32) mit vorgesteuerten Rückschlagventilen lieferbar. Damit wird ein Druckabfall beim Umschalten von Ausfahren auf Halt vermieden. Zum Bestellen diese Ventils, fügen sie der Bestellnummer ein „L“ an.

Zur zuverlässigen Steuerung von einfach- und doppelwirkenden Zylindern und Werkzeugen

Ventilbetätigung	Verwendung mit Zylinder	Ventiltyp	
Handbetätigt	Einfachwirkend	3/2-Wegeventil	
Handbetätigt	Einfachwirkend	3/2-Wegeventil	
Handbetätigt	Einfachwirkend	3/3-Wegeventil Offene Mittelstellung	
Handbetätigt	Einfachwirkend	3/3-Wegeventil Offene Mittelstellung Venturi Rückzugunterstützung	
Handbetätigt	Doppelwirkend	4/3-Wegeventil Offene Mittelstellung	
Handbetätigt	Einfachwirkend	3/3-Wegeventil Offene Mittelstellung Rückschlagventile	
Handbetätigt	Doppelwirkend	4/3-Wegeventil Mittelstellung Rückschlagventile	
Elektrom. 24 VDC	Einfachwirkend	3/2-Wegeventil	
Elektrom. 24 VDC	Einfachwirkend	3/2-Wegeventil Ablassventil	
Elektrom. 24 VDC	Einfachwirkend	3/3-Wegeventil Offene Mittelstellung Venturi Rückzugunterstützung	
Elektrom. 24 VDC	Einfachwirkend	3/3-Wegeventil Offene Mittelstellung	
Elektrom. 24 VDC	Doppelwirkend	4/3-Wegeventil Offene Mittelstellung	

Für Informationen zu Ventilen für Rohrleitungsmontage siehe Seite 124-125

Wegesitzventile für die Pumpenmontage

VM VE Serie



Max. Fördervolumen:

17 L/min

Maximaler Betriebsdruck:

700 bar



Pumpen mit Venturi Rückzugunterstützung

Um die Produktivität und den Kolbenrückzug zu optimieren, bietet Enerpac bei den Pumpen der

ZU4- und ZE-Serie mit **Enerpac Venturi Ventil-Technologie eine Rückzugunterstützung**, um einen schnelleren Rückzug der einfachwirkenden Lastrückzugzylinder zu gewährleisten. Für Ventiltyp, siehe Bestellschlüssel der Pumpen der ZU4- und ZE-Serie auf den Seiten 100 und 106.

Venturi Nachrüstventilsets

Zur Feldinstallation bei Elektropumpen der ZU4-, ZE- und ZA-Serie sind Nachrüstventilsets für Hand- oder Magnetventile erhältlich.

Für Ventilmodell	Für Ventilbetrieb	Nachrüstset-Modell-Nr.
VM33, VM33L	Manuell	VM33RVK
VE33	Elektromagnet.	VUV5



Federzentrierte Ventil-Kits

Die 3-Positions-Handventile der VM- und VC-Serie können problemlos in federzentrierte Ventile umgewandelt werden.

Mit diesen Nachrüstsets wird der Hebel bei Betätigung automatisch in die neutrale Ventilposition gebracht.

Für Ventilmodell	Modellnummer
VM33, VM43	VMC3343K
VM33L, VM43L	VMC3343KL
VC3, VC15, VC4, VC20	VMC34K
VC3L, VC15L, VC4L, VC20L	VMC34KL

Modell-Nummer	Hydraulisches Symbol	Schaltstellungen			⚖️ (kg)
		Ausfahren	Halt	Einfahren	
VM22					2,5
VM32					2,5
VM33					3,0
VM33VAC					3,5
VM43					3,1
VM33L					4,8
VM43L					4,9
VE32					3,9
VE32D					3,9
VE33VAC					10,0
VE33					9,3
VE43					9,3

▼ Von links nach rechts: VC20, VC4L



Fernsteuerung von einfach- und doppelwirkenden Zylindern und Werkzeugen



Sperrventile

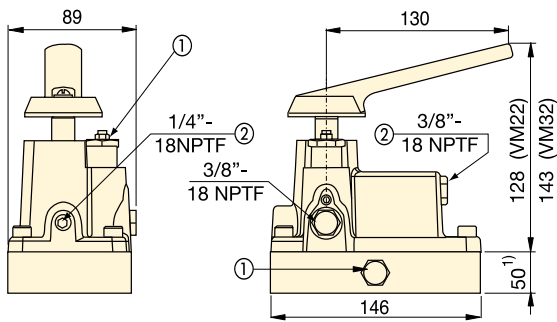
Für Anwendungen, bei denen die Last länger gehalten werden muss, sind Ventile der VC-Serie mit vorgesteuerten Rückschlagventilen lieferbar. Damit wird ein Druckabfall beim Umschalten von Ausfahren auf Halt vermieden. Zum Bestellen diese Ventils, fügen sie der Bestellnummer ein „L“ an.

- **Ausfahren/Halten/Einfahren-Betrieb von einfach- und doppelwirkenden Zylindern und Werkzeugen.**

Ventilbetätigung	Verwendung mit Zylinder	Ventiltyp	Modellnummer	Hydraulisches Symbol	Schaltstellungen			(kg)
					Ausfahren	Halt	Einfahren	
Handbetätigt	Einfachwirkend	3/3-Wegeventil Offene Mittelstellung	VC3					2,9
Handbetätigt	Einfachwirkend	3/3-Wegeventil Offene Mittelstellung vorgesteuerte Rückschlagventile	VC3L					4,7
Handbetätigt	Einfachwirkend	3/3-Wegeventil geschlossene Mittelstellung	VC15					2,9
Handbetätigt	Einfachwirkend	3/3-Wegeventil geschlossene Mittelstellung vorgesteuerte Rückschlagventile	VC15L					4,7
Handbetätigt	Doppelwirkend	4/3-Wegeventil Offene Mittelstellung	VC4					2,9
Handbetätigt	Doppelwirkend	4/3-Wegeventil Offene Mittelstellung vorgesteuerte Rückschlagventile	VC4L					4,7
Handbetätigt	Doppelwirkend	4/3-Wegeventil geschlossene Mittelstellung	VC20					2,9
Handbetätigt	Doppelwirkend	4/3-Wegeventil geschlossene Mittelstellung vorgesteuerte Rückschlagventile	VC20L					4,7

Ventile für die Rohrleitungsmontage schließen ein Rücklaufleitungsset ein.

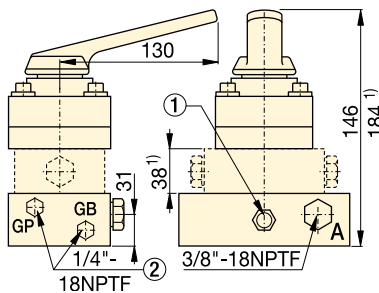
Wegeventile für die Pumpenmontage



VM22, VM32

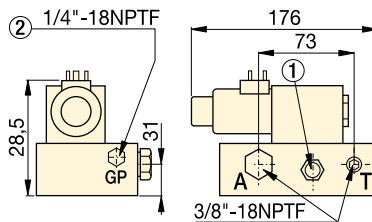
¹⁾ nur VM22

- ① Extern einstellbares Druckbegrenzungsventil
- ② Zusätzliche Anschlüsse

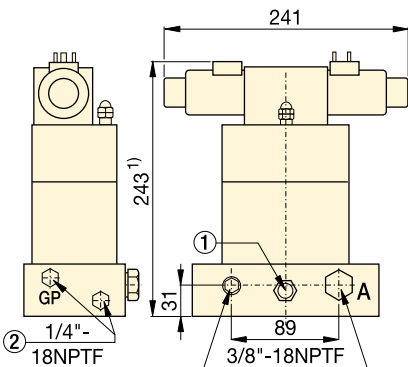


VM33, VM33L, VM33VAC, VM43, VM43L

¹⁾ nur VM33VAC, VM33L und VM43L

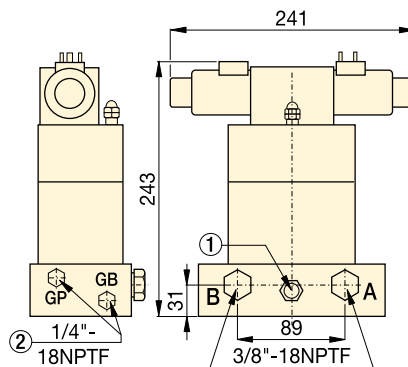


VE32D



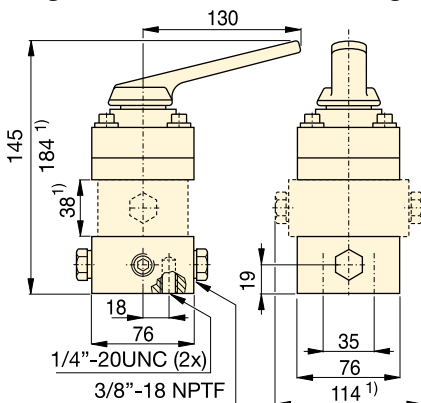
VE33, VE33VAC

¹⁾ VE33VAC ist 38 mm höher: 281 mm



VE43

Wegeventile für die Rohrleitungsmontage



VC3, VC3L, VC15, VC15L

VC4, VC4L, VC20, VC20L

¹⁾ nur VC3L, VC15L, VC4L und VC20L.

VC VM VE Serie



Max. Fördervolumen:

17 L/min

Maximaler Betriebsdruck:

700 bar



Federzentrierte Ventil-Kits

Die 3-Positions-Handventile der VM- und VC-Serie können problemlos in federzentrierte Ventile umgewandelt werden.

Mit diesen Nachrüstsets wird der Hebel bei Betätigung automatisch in die neutrale Ventilposition gebracht.

Für Ventilmodell	Modellnummer
VM33, VM43	VMC3343K
VM33L, VM43L	VMC3343KL
VC3, VC15, VC4, VC20	VMC34K
VC3L, VC15L, VC4L, VC20L	VMC34KL



Manometer

Vermeiden Sie Überlastungen der Hydraulikgeräte. Lesen Sie den Katalogteil Systemkomponenten. Dort finden Sie eine große Auswahl an Manometern.

Seite: **127**



Verschraubungen

Weitere Informationen zu Verschraubungen finden Sie auf den entsprechenden Seiten im Katalogteil Systemkomponenten.

Seite: **133**



Informationen zu Ventilen

Siehe System-Grundeinstellungen und Ventil-Informationen auf unseren „Gelben Seiten“.

Seite: **406**