

HYDRAULISCHE AKKUPUMPEN

KOMPAKT, LEICHT, MIT AUSSERGEWÖHNLICHER GESCHWINDIGKEIT,
AKKULAUFZEIT UND PRÄZISER STEUERUNG



Works with



SC-SERIE

ENERPAC 

▼ SC1201ME



Works with



- Der kabellose Komfort lässt Verlängerungskabel sowie lärm- und emissionserzeugende Generatoren überflüssig werden
- Der leistungsstarke bürstenlose Motor bietet ein hohes Fördervolumen für mehr Produktivität und eine doppelt so lange Lebensdauer wie Bürstenmotoren
- Kompakte, leichte Ausführung für den Zugang und den Einsatz bei beengten Raumverhältnissen
- Ideal zum Heben, Ausrichten und für andere Anwendungen, die beim Aus- und Einfahren hohe Präzision erfordern
- Ölvolumen für eine ganze Reihe von Zylindern und Werkzeugen
- Blasentank reduziert Verschmutzung und ermöglicht die Nutzung der Pumpe in jeder beliebigen Position
- Der als Zubehör erhältliche Schultergurt SSTRP55 lässt sich an den integrierten Stahlringen befestigen, um die Tragbarkeit zu erhöhen
- Kompatibel mit der Enerpac Connect App, die Zugriff auf die aktuellsten Werkzeug- und Einsatzinformationen bietet.

▼ Die Drehzahlregelung mittels Daumenrad ermöglicht während des Betriebs eine hochpräzise Einstellung des Ausfahrens von Zylinder oder Werkzeug.



▼ Das Entlastungsventil ermöglicht ein kontrolliertes Einfahren des Zylinders oder Werkzeugs.



Kompakt, leicht, mit außergewöhnlicher Geschwindigkeit, Akkulaufzeit und präziser Steuerung



Kabelfernbedienung

Hochbelastbare Kabelfernbedienungen, mit denen jede Pumpe der SC-Serie von Enerpac bedient werden kann. Die Kabelfernbedienungen lassen sich

problemlos anschließen oder trennen, wenn sie nicht benötigt werden, und verfügen über große Tasten, einen umspritzten Griff, eine Verliersicherungsschlaufe und einen Aufhängemagneten. Mehrere Dichtungen im Inneren der Fernbedienung gewährleisten Umweltschutzart IP64. Eine Kabelfernbedienung ist im Lieferumfang der SC-Pumpe nicht enthalten. Die Kabelfernbedienung muss als Zubehör bestellt werden.

Beschreibung	Modell-Nr.
Fernbedienung, 3 m langes Kabel	CC131
Fernbedienung, 6 m langes Kabel	CC132
Verlängerungskabel, 3 m	CC010



54-Volt Lithiumionen-Akku

Der 4-Ah-Akku EBH544 mit Hochleistungszellen bietet eine verlängerte Laufzeit für Anwendungen mit höheren Zyklen sowie größeren Werkzeugen und Zylindern.



54-Volt-Schnellladegerät

Das Schnellladegerät minimiert die Ausfallzeiten mit einem 1½ stündigen Ladezyklus und zeigt den Ladestatus, Übertemperatur und beschädigte Akkus an.

54-Volt-Schnellladegerät	Modell-Nr.
115 Volt, Nordamerika	EC1F541B
230 Volt, Europa	EC1F542E
230 Volt, Australien	EC1F542A



Akkupumpen der SC-Serie

Die Pumpen der SC-Serie zeichnen sich durch eine kompakte, leichte Ausführung aus, die den Zugang und den Einsatz bei beengten Raumverhältnissen erleichtert. Der leistungsstarke bürstenlose Motor bietet eine hervorragende Geschwindigkeit, um Einsätze schnell und effizient zu erledigen.

Wenn beim Ausfahren des Werkzeugs oder Zylinders eine präzise Steuerung erforderlich ist, kann die Geschwindigkeit während des Betriebs über das Daumenrad für eine feine schrittweise Bewegung eingestellt werden.

Mit dem praktischen Entlastungsventil ist auch ein hochpräzises Einfahren möglich.

Die Pumpe ist mit einem Akku von Enerpac (54 Volt, 4 Ah) ausgestattet, der eine lange Laufzeit für Anwendungen mit hohen Zyklen und hohem Druck bietet.

Die Pumpe der SC-Serie bietet noch mehr kabellosen Komfort vor Ort.



Werkzeug / Zylinder	Anwendungen	Je Akkuladung
NC5060 Mutternsprenger	50 mm, A194, 2H Sechskantmutter, schwere Ausführung	57x
SP35 Lochstanzgerät	21 mm Loch, 6,5 mm Baustahl	317x
RCS302 Zylinder	220 kN, 38 mm Verlängerung	43x

SC-Serie



Tankvolumen:

1,2 Liter

Fördervolumen bei Nenndruck:

0,20 L/min

Motor- und Akkuleistung:

0,70 kW, 54 V / 4 Ah

Maximaler Betriebsdruck:

700 bar

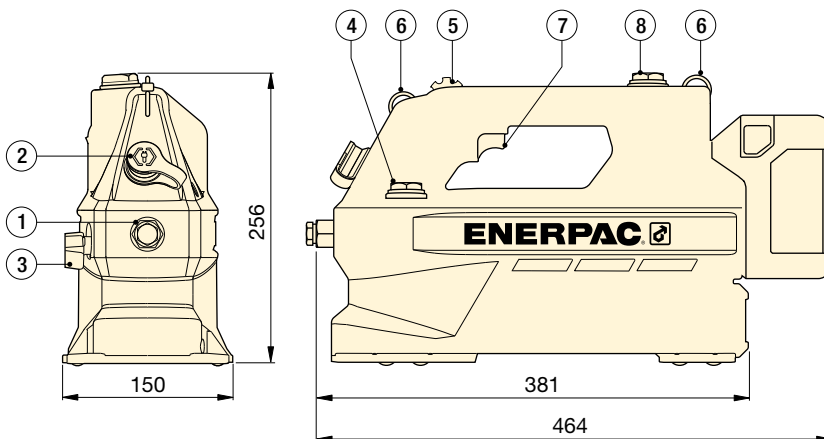


Works with

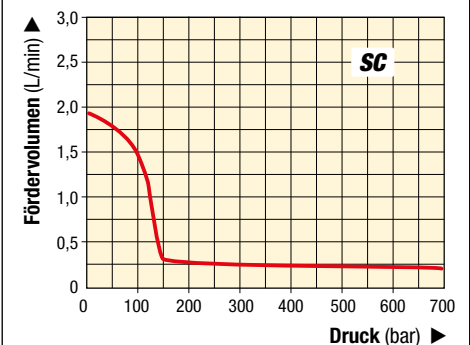


Verwenden Sie die Enerpac Connect Mobile App für die aktuellsten wesentlichen Werkzeuginformationen. Durch Scannen des QR-Codes an der Pumpe erhalten Sie sofortigen Zugriff auf Produktspezifikationen, Bedienungsanleitungen, Videos, einsatzbezogene Nutzungsdaten und drahtlose Firmware-Updates.

- ① Auslass „Ausfahr“-Anschluss 3/8“ 18 NPTF
- ② Anschluss für Kabelfernbedienung
- ③ Manuelles Entlastungsventil
- ④ Vom Benutzer einstellbares Druckbegrenzungsventil
- ⑤ Über Daumenrad einstellbare Drehzahlregelung
- ⑥ Verbindungsmöglichkeiten für Schultergurt
- ⑦ Abzugshebel
- ⑧ Öleinfüllstutzen



FÖRDERVOLUMEN vs. DRUCK



▼ AUSWAHLTABELLE

Pumpentyp (für den Einsatz mit Zylinder/Werkzeug)	Nutzbare Ölmenge (Liter)	Modell-Nr.	Förder- volumen (L/min)		Ventil- funktion	Akkus in Kit	Ladegerät in Kit Steckertyp	1) (kg)
			Keine Last	700 bar				
Einfach- wirkend	1,0	SC1201M	1,9	0,20	Manuell, 3/2-Wege	2x 4 Ah	115 V, Nordamerika	9,2
	1,0	SC1201MB						
	1,0	SC1201ME						
	1,0	SC1201MA						

¹⁾ Gewicht einschließlich Öl und Akku. Akkugewicht 1,6 kg.

HYDRAULISCHE AKKUPUMPEN

DIE NÄCHSTE GENERATION KABELLOSER LEISTUNG UND EFFIZIENZ



Works with



XC2-SERIE

ENERPAC 

▼ Von links nach rechts: XC2402ME, XC2302SE



- Der kabellose Komfort lässt Verlängerungskabel sowie lärm- und emissionserzeugende Generatoren überflüssig werden
- Der leistungsstarke bürstenlose Motor bietet ein hohes Fördervolumen für mehr Produktivität und eine doppelt so lange Lebensdauer wie Bürstenmotoren
- Der Blasketank reduziert Verschmutzungen und ermöglicht die Nutzung der Pumpe in jeder beliebigen Position
- Pumpenmodelle mit einer nutzbaren Ölmenge von 4 Litern können mit größeren und mehreren Zylindern verwendet werden
- Der als Zubehör erhältliche Schultergurt SSTRP55 lässt sich an den integrierten Stahlringen befestigen, um die Tragbarkeit zu erhöhen
- Kompatibel mit der Enerpac Connect App, die Zugriff auf die aktuellsten Werkzeug- und Einsatzinformationen bietet
- Auch als Verschraubungspumpen erhältlich, siehe unser Sortiment an Verschraubungsgeräten.

▼ *Stufenloser Abzug: Bei Modellen mit Handventil. Für präzisere Steuerung der Bewegung von Werkzeug oder Zylinder.*



4-Liter-Tank

Pumpenmodelle mit einer nutzbaren Ölmenge von 4 Litern können mit größeren und mehreren Zylindern verwendet werden.

4-Liter-XC2-Pumpe kann verwendet werden mit:

- einem **RC10010** 100-t-Zylinder
- zwei **RC756** 75-t-Zylindern
- drei **RC506** 50-t-Zylindern
- vier **RC504** 50-t-Zylindern

Die nächste Generation kabelloser Leistung und Effizienz



Works with



Verwenden Sie die Enerpac Connect Mobile App für die aktuellsten wesentlichen Werkzeuginformationen. Durch Scannen des QR-Codes an der Pumpe erhalten Sie sofortigen Zugriff auf Produktspezifikationen, Bedienungsanleitungen, Videos, einsatzbezogene Nutzungsdaten und drahtlose Firmware-Updates.



Kabelfernbedienung

Mit diesen robusten Kabelfernbedienungen lassen sich alle Enerpac XC2-Pumpen bedienen. Die Kabelfernbedienungen lassen sich problemlos anschließen oder trennen, wenn sie nicht benötigt werden, und verfügen über große Tasten, einen umspritzten Griff, eine Verliersicherungsschleife und einen Aufhängemagneten. Dichtungen der Fernbedienung gewährleisten Umweltschutzart IP64.

Beschreibung	Modell-Nr.
Fernbedienung, 3 m langes Kabel	CC131
Fernbedienung, 6 m langes Kabel	CC132
Verlängerungskabel, 3 m	CC010



54-Volt Lithiumionen-Akku

Der 4-Ah-Akku **EBH544** mit Hochleistungszellen bietet eine verlängerte Laufzeit für Anwendungen mit höheren Zyklen sowie größeren Werkzeugen und Zylindern.



54-Volt-Schnellladegerät

Das Schnellladegerät minimiert die Ausfallzeiten mit einem 1,5-stündigen Ladezyklus und zeigt den Ladestatus, Übertemperatur und beschädigte Akkus an.

54-Volt-Schnellladegerät	Modell-Nr.
115 Volt, Nordamerika	EC1F541B
230 Volt, Europa	EC1F542E
230 Volt, Australien	EC1F542A



Akkupumpen der XC2-Serie

Die Pumpen der XC2-Serie setzen neue Maßstäbe in puncto Geschwindigkeit, Akkulaufzeit und Ölmenge und eröffnen Ihnen damit neue Einsatzmöglichkeiten. Sie sind auch mit größeren Werkzeugen und Zylindern einsetzbar, was noch mehr kabellosen Komfort auf der Baustelle oder in der Werkstatt bedeutet.

Der leistungsstarke bürstenlose Motor liefert die Drehzahlen einer 0,37-kW-Elektropumpe und bietet ganz ohne Kabel die

gleiche Förderleistung wie kabelgebundene Geräte.

Modelle mit Handventil verfügen über einen stufenlosen Abzug für eine bessere Kontrolle der Werkzeug- oder Zylinderbewegung, und das 54-Volt-Akkusystem von Enerpac sorgt dafür, dass Sie Ihre Arbeit mit nur einer einzigen Akkuladung erledigen können.



Werkzeug / Zylinder	Anwendungen	Je Akkuladung
NC5060 Mutternsprenger	50 mm, A194-Qualität, 2H Sechskantmutter	57x
SP35 Lochstanzgerät	20,6 mm Loch, 6,5 mm Baustahl	317x
RCS302 Zylinder	220 kN, 38 mm Verlängerung	43x
RAR506 Zylinder	400 kN, 76 mm Verlängerung	10½x
RAR1006 Zylinder	800 kN, 76 mm Verlängerung	4½x

XC2-Serie



Tankvolumen:

2,0 - 4,0 Liter

Fördervolumen bei Nenndruck:

0,33 L/min

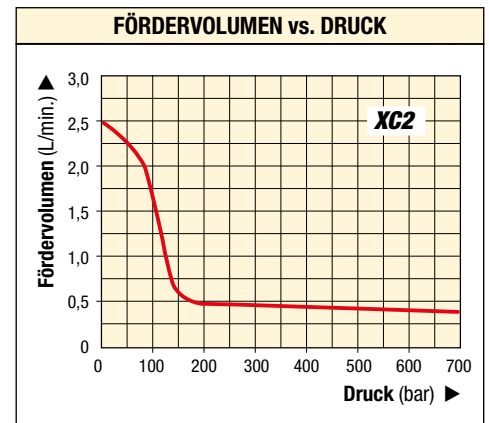
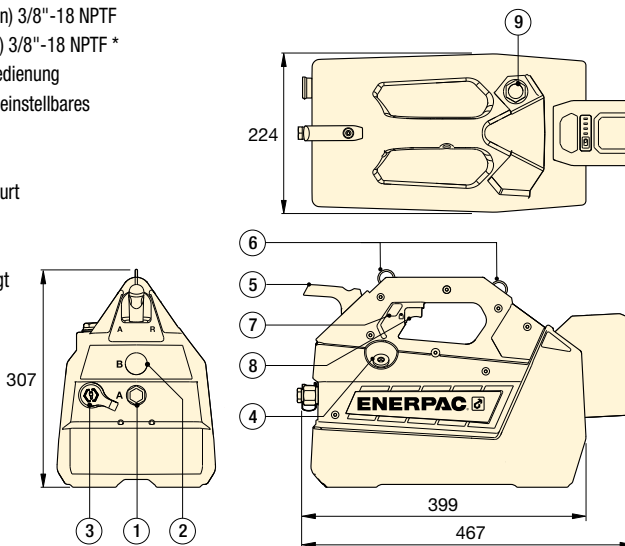
Motor- und Akkuleistung:

0,70 kW, 54 V / 4 Ah

Maximaler Betriebsdruck:

700 bar

- ① Austrittsstutzen (Ausfahren) 3/8"-18 NPTF
 - ② Eintrittsstutzen (Einfahren) 3/8"-18 NPTF *
 - ③ Anschluss für Kabelfernbedienung
 - ④ Anschlussmöglichkeit für einstellbares Druckbegrenzungsventil
 - ⑤ Wegeventil **
 - ⑥ Halterungen für Schultergurt
 - ⑦ Feststeller **
 - ⑧ Stufenloser Abzug **
 - ⑨ Öleinfüllöffnung (unbedingt Trichter verwenden)
- * doppelwirkende Modelle
** Modelle mit Handventil



▼ AUSWAHLTABELLE

Pumpen- typ (Für Verwendung mit Zylinder)	Nutzbare Ölmenge (Liter)	Modell- nummer ¹⁾	Förder- volumen (l/min)		Ventil- funktion	Fernbedienung in Kit	Akkus in Kit	Ladegerät in Kit	Gewicht ²⁾ (kg)
			Ohne Last	700 bar					
Einfach- wirkend	2,0	XC2202M	2,60	0,33	3/2-Wege- Handventil	-	-	-	11,9
	4,0	XC2204M							13,5
	2,0	XC2202ME							11,9
	4,0	XC2204ME							13,5
Einfach- wirkend	2,0	XC2302S	2,60	0,33	3/2-Wege- Magnetventil	CC131	-	-	12,8
	4,0	XC2304S							14,4
	2,0	XC2302SE							12,8
	4,0	XC2304SE							14,4
Doppelt- wirkend	2,0	XC2402M	2,60	0,33	4/3-Wege- Handventil	-	-	-	12,8
	4,0	XC2404M							14,4
	2,0	XC2402ME							12,8
	4,0	XC2404ME							14,4

¹⁾ Pumpen mit 115-V-Ladegerät für nordamerikanische Steckdosen erhältlich. Ersetzen Sie das Suffix „E“ in der Modellnummer durch „B“. Beispiel: **XC2204MB**.

Pumpen mit 230-V-Ladegerät für australische Steckdosen erhältlich. Ersetzen Sie das Suffix „E“ in der Modellnummer durch „A“. Beispiel: **XC2304SA**.

²⁾ Gewicht einschließlich Öl und Akku. Akkugewicht 1,6 kg.