

▼ S3000PX



Setzt neue Standards in punkto Sicherheit, Bedienungsfreundlichkeit und Leistung

Sicherheit und Leistung

- **Kompakte, hochfeste Unibody-Konstruktion für kleinen Kopfradius ohne Beeinträchtigung der Belastbarkeit**
- **35° Drehwinkel und schneller Rücklauf für schnelle Bedienung**
- **Besonders belastbare Bauweise der Schwenkkupplung mit zusätzlicher Sicherheitsfunktion für erhöhte Bediensicherheit**

Bedienungsfreundlichkeit

- **360° Aufsteck-Abstützarm mit Schnellfreigabehebel für einfachere Bedienung, selbst mit Handschuhen**
- **Mit robustem, beidseitig am Werkzeug montiertem Hebel für optimale Manövrierbarkeit**
- **Drucktastentriegelung des Vierkantantriebs zum bequemen Ändern der Betätigungsrichtung**

Vielseitigkeit

- **Erhältlich mit verbesserter optionaler TSP300 Kipp- und Schwenkkupplung für optimale horizontale und vertikale Manövrierbarkeit und längere Lebensdauer ¹⁾**

Präzision

- **Konstantes Drehmoment bietet +/-3% Präzision über den vollen Hub**
- **Optionale Drehwinkelanzeige zur Messung des Drehwinkels.**

¹⁾ TSP300 wurde speziell für Werkzeuge der X-Edition konzipiert und ist nicht kompatibel mit Werkzeugen der Standardedition. Für Austauschteile von vorhandenen Werkzeugen siehe die Reparaturanleitung auf enerpac.com



Zwei Hebeltypen

Robuster abgewinkelter Positionierungshebel wird standardmäßig mit jedem Werkzeug der S-Serie (X-Edition) ausgeliefert. Gerade Positionierungshebel sind als Zubehör erhältlich.

Kompatible Drehmoment-schlüssel der S-Serie (X-Edition)	Modell-Nr. Abgewinkelte Positionierungs-hebel (standardmäßig)	Modell-Nr. Gerade Positionierungs-hebel (optional)
S1500X, S3000X	SWH6A	SWH6S
S6000X, S11000X	SWH10A	SWH10S
S25000X	SWH10EA ²⁾	

²⁾ SWH10EA ist einen Hebel mit Augenschraube.



Kipp- und Schwenkkupplung

Die optionale TSP300 Kipp- und Schwenkkupplung mit robuster formschüssiger Bauweise ermöglicht 360° X-Achsen- und 160° Y-Achsen-Drehung.

Bestellung ¹⁾

Werkseitig in Drehmomentschlüssel der S-Serie (X-Edition) eingebaut: Geben Sie bei der Modellnummer des Werkzeugs vor dem "X" ein "P" ein, Beispiel: **S1500PX**. Bestellung als Zubehör unter Verwendung der Modellnummer: **TSP300** kompatibel mit vorhandenen Drehmomentschlüsseln der S-Serie (X-Edition). Inklusive Kupplungsstecker und -Kupplungsmuffen.

Seite: **215**



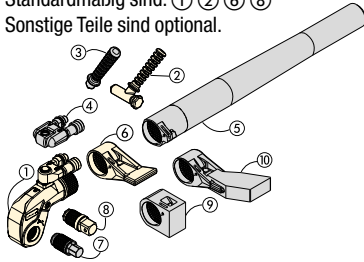
ATEX-zertifiziert. Inklusive Kalibrierungszertifikat.

Alle Werkzeuge der X-Edition sind CE- und ATEX-zertifiziert und werden mit Kalibrierungszertifikat ausgeliefert.

CE II 2 GD T4

X-Edition, Drehmomentschlüssel mit Vierkantantrieb

Standardmäßig sind: ① ② ⑥ ⑧
Sonstige Teile sind optional.



- ① Antriebseinheit
- ② Abgewinkelter Positionierungshebel
- ③ Gerader Positionierungshebel
- ④ Kipp- und Schwenkkupplung
- ⑤ Abstützarm-Verlängerung



Wählen Sie das geeignete Drehmoment aus

Gehen Sie bei der Wahl Ihres Enerpac-Drehmomentschlüssels von der folgenden Faustregel aus: Das zum Lösen erforderliche Drehmoment beträgt etwa 250% des Festziehdrehmoments.

- ⑥ Standard-Abstützarm
- ⑦ Sechskantantrieb
- ⑧ Vierkantantrieb
- ⑨ Kurzer Abstützarm
- ⑩ Erweiterter Abstützarm

S
Serie
X-Edition



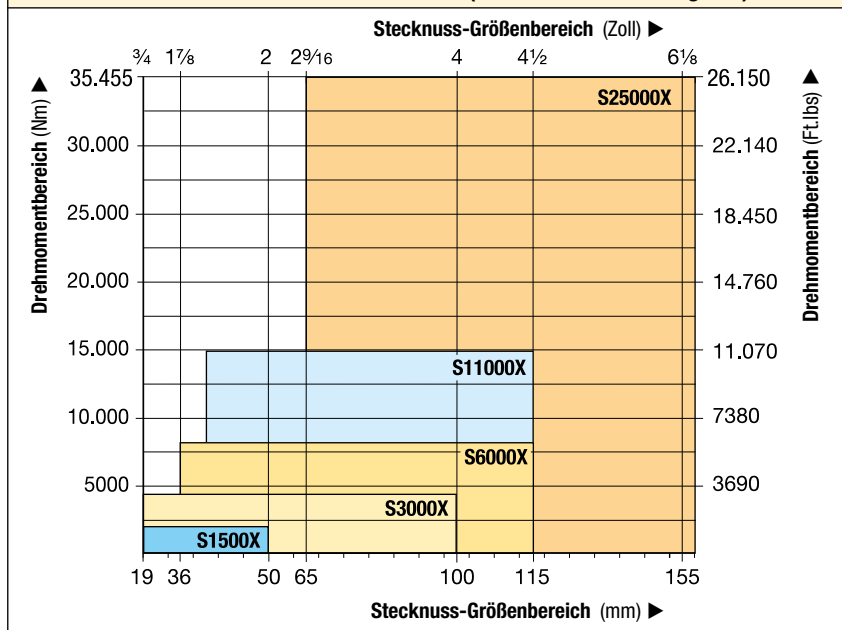
Nenn Drehmoment:
35.455 Nm

Bereich der Vierkantantriebe:
3/4 - 2 1/2 Zoll

Nasenradius:
25 - 64 mm

Maximaler Betriebsdruck:
690 bar

DREHMOMENTSCHLÜSSEL-AUSWAHL (anhand der Sechskantgröße)

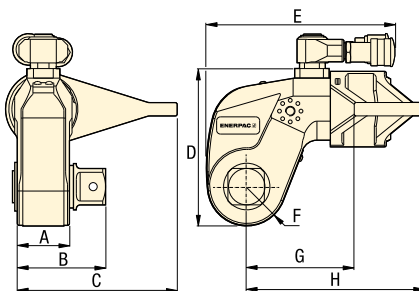


Stecknüsse, BSH-Serie

Verwenden Sie in Verbindung mit maschinenbetriebenen Drehmomentschlüsseln ausschließlich Kraft Stecknüsse gemäß ISO 2725 und

ISO 1174; DIN 3129 und DIN 3121 oder ASME-B107.2/1995.

Seite: 216



Safe™ Torque Lock

Der Safe™ Torque Lock ist mit einer Hochleistungs-Stecknuss für alle Verschraubungsanwendungen von 190 Nm bis 15.000 Nm geeignet.

Das patentierte mechanische Verriegelungssystem bietet eine Drehmomentschlüssel-Lösung für die freihändige Bedienung, die nur für Werkzeuge mit Vierkantantrieb von Enerpac geeignet ist. Geeignet für: S3000X, S6000X und S11000X.

Seite: 218



Backup-Schlüssel

Wird verwendet, um zu verhindern, dass sich die Mutter beim Anziehen oder Lösen mitdreht. Zwei Sechskantgrößen für ein Werkzeug.

Seite: 217

Nenn Drehmoment bei 690 bar				Mindest Drehmoment bei 69 bar				Vierkantantrieb Größe (Zoll)	Modell-Nr. (liegt dem Schlüssel bei)	Drehwinkel-anzeige Modell-Nr. (optional)	Drehmoment-schlüssel Modell-nummer *	Abmessungen (mm)								(kg)
(Nm)	(Ft.lbs)	(Nm)	(Ft.lbs)	A	B	C	D					E	F	G	H					
1952	1440	195	144	3/4	SD15-012	AOT15	S1500X	39	65	108	97	136	25	70	129	3,2				
4373	3225	438	323	1	SD30-100	AOT30	S3000X	48	78	135	128	173	33	90	161	5,6				
8338	6150	834	615	1 1/2	SD60-108	AOT60	S6000X	55	92	169	157	192	40	110	188	9,2				
15.151	11.175	1516	1118	1 1/2	SD110-108	AOT110	S11000X	72	114	197	190	228	50	133	229	15,8				
35.455	26.150	3545	2615	2 1/2	SD250-208	AOT250	S25000X	89	143	246	244	287	64	182	295	32,2				

* Bei der Bestellung eines Drehmomentschlüssels der S-Serie (X-Edition) mit TSP300 Kipp- und Schwenkkupplung, geben Sie bei der Modellnummer des Werkzeugs vor dem "X" ein "P" ein, Beispiel: **S1500PX**.

www.enerpac.com

Schalcher Engineering GmbH
Städliweg 7, CH-9220 Bischofszell
Tel.: +41 71 950 12 77

www.schalcher-engineering.ch
info@schalcher-engineering.ch
www.enerpac-shop.ch

ENERPAC 213

Max. Drehmoment bei 690 bar:

35.455 Nm

Größe der Sechskantantriebe:


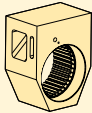
1/2 - 2 1/4 Zoll

Größe der Sechskantantriebe:

14 - 85 mm

Für
S
Serie



Drehmoment- schlüssel	Optionale Sechskantantriebe, zöllig				Optionale Sechskantantriebe, metrisch				Kurzer Reaktionsarm für Sechskantantriebe		
	Sechskant- größe ¹⁾	Max. Dreh- moment	Modellnummer	Abm.	Sechskant- größe ¹⁾	Max. Dreh- moment	Modellnummer	Abm.	Modell- nummer	Abm. (mm)	
	(Zoll)	(Nm)		B1 (mm)	(mm)	(Nm)		B1 (mm)		C1	H1
S1500X (1952 Nm)	1/2	481	SDA15008	66	14	644	SDA1514	66	SRA15X	67,5	74
	5/8	936	SDA15010	67	17	1152	SDA1517	68			
	3/4	1620	SDA15012	71	19	1607	SDA1519	70			
	7/8	1952	SDA15014	74	22	1952	SDA1522	73			
	1	1952	SDA15100	77	24	1952	SDA1524	74			
S3000X (4373 Nm)	5/8	936	SDA30010	77	17	1152	SDA3017	77	SRA30X	80,0	74
	3/4	1620	SDA30012	80	19	1607	SDA3019	79			
	7/8	2569	SDA30014	83	22	2488	SDA3022	82			
	1	3830	SDA30100	86	24	3234	SDA3024	84			
	1 1/8	4373	SDA30102	88	27	4373	SDA3027	85			
	1 1/4	4373	SDA30104	89	30	4373	SDA3030	87			
	-	-	-	-	32	4373	SDA3032	88			
S6000X (8338 Nm)	5/8	936	SDA60010	85	17	1152	SDA6017	86	SRA60X	91,5	89
	3/4	1620	SDA60012	89	19	1607	SDA6019	88			
	7/8	2569	SDA60014	92	22	2488	SDA6022	91			
	1	3830	SDA60100	95	24	3234	SDA6024	93			
	1 1/8	5457	SDA60102	97	27	4603	SDA6027	94			
	1 1/4	7484	SDA60104	98	30	6311	SDA6030	96			
	-	-	-	-	32	7660	SDA6032	97			
S11000X (15.151 Nm)	1 1/4	7484	SDA110104	115	30	6311	SDA11030	112	SRA110X	127,5	106
	1 3/8	9958	SDA110106	117	32	7660	SDA11032	114			
	1 1/2	12.928	SDA110108	118	36	10.901	SDA11036	117			
	1 5/8	15.151	SDA110110	122	41	15.151	SDA11041	121			
	1 3/4	15.151	SDA110112	125	46	15.151	SDA11046	127			
S25000X (35.455 Nm)	1 1/2	12.928	SDA250108	141	36	10.901	SDA25036	140	SRA250X	158,5	135
	1 5/8	16.433	SDA250110	145	41	16.107	SDA25041	144			
	1 3/4	20.520	SDA250112	148	46	22.744	SDA25046	148			
	1 7/8	25.245	SDA250114	149	50	29.211	SDA25050	151			
	2	30.635	SDA250200	151	55	35.455	SDA25055	154			
	2 1/4	35.455	SDA250204	154	60	35.455	SDA25060	158			
	-	-	-	-	65	35.455	SDA25065	161			
	-	-	-	-	70	35.455	SDA25070	164			
	-	-	-	-	75	35.455	SDA25075	168			
	-	-	-	-	85	35.455	SDA25085	175			

¹⁾ Siehe die Tabelle auf Seite 407 für eine Übersicht über die Größen von Sechskant-Bolzen, Muttern und die betreffenden Schraubenmaße.

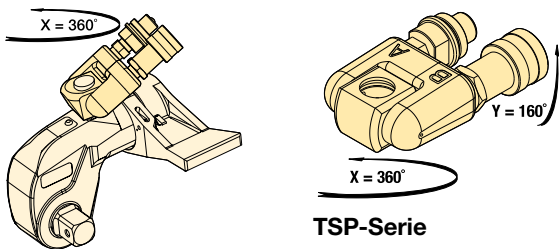
Zubehör für S-Serie, Drehmomentschlüssel der X-Edition

TSP RTEX SRSX Serie



TSP-Serie, Kipp- und Schwenkkupplung

- Robuste formschüssige Bauweise
- 360° X-Achsen- und 160° Y-Achsen-Drehung
- Erhöht die Werkzeugeinsatzmöglichkeiten unter beengten Raumverhältnissen
- Vereinfachte Anbringung der Druckschläuche
- Inklusive Kupplungsstecker und -Kupplungsmuffen

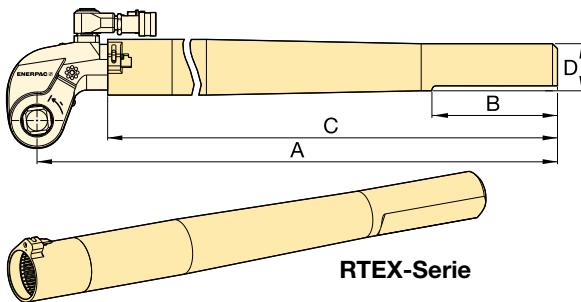


TSP-Serie

Für Drehmomentschlüssel Modellnummer	Modell- nummer ¹⁾	Max. Druck (bar)	 (kg)
S1500X, S3000X, S6000X, S11000X, S25000X	TSP300	690	0,2

¹⁾ Bei der Bestellung eines Drehmomentschlüssels der S-Serie (X-Edition) mit TSP300 Kipp- und Schwenkkupplung, geben Sie bei der Modellnummer des Werkzeugs vor dem "X" ein "P" ein, Beispiel: **S1500PX**. TSP300 wurde speziell für Werkzeuge der X-Edition konzipiert und ist nicht kompatibel mit Werkzeugen der Standardedition. Für Austauschteile von vorhandenen Werkzeugen siehe die Reparaturanleitung auf www.enerpac.com

RTEX-Serie, Abstützzarm-Verlängerungen



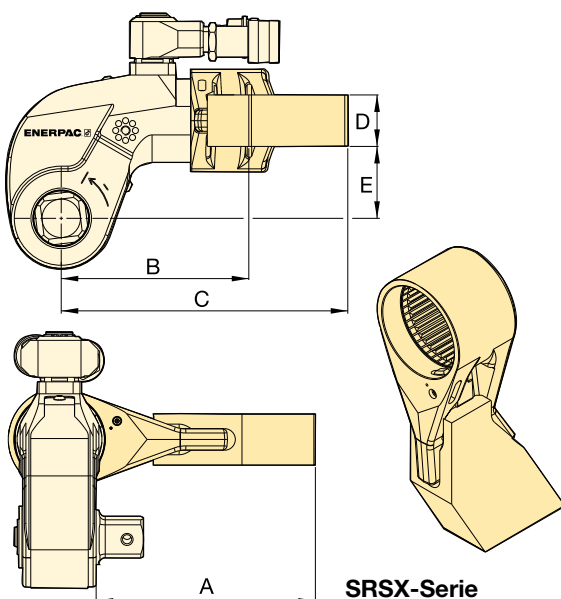
RTEX-Serie

- Im gesamten Drehmomentbereich einsetzbar
- Erhöht die Werkzeugeinsatzmöglichkeiten unter beengten Raumverhältnissen

Für Drehmoment- schlüssel Modellnummer	Modell- nummer	Abmessungen (mm)				 (kg) *
		A	B	C	D	
S1500X	RTE15X	706	152	636	58	4,6
S3000X	RTE30X	733	152	647	57	5,5
S6000X	RTE60X	747	152	659	65	7,7
S11000X	RTE110X	769	152	675	76	11,2
S25000X	RTE250X	813	152	685	100	17,3

* Die Gewichtsangaben gelten nur für das Zubehör ohne Drehmomentschlüssel.

SRSX-Serie, Erweiterte Abstützzarme



SRSX-Serie

- Austauschbare, leichte Konstruktion

Für Schlüssel- modell	Max. Dreh- moment (Nm)	Modell- nummer	Abmessungen (mm)					 (kg) *
			A	B	C	D	E	
S1500X	1801	SRS151X	94	86	127	24	34	0,8
	1641	SRS152X	119	97	138	24	34	1,0
	1533	SRS153X	145	109	148	24	34	1,2
S3000X	3918	SRS301X	111	106	168	34	48	1,6
	3712	SRS302X	137	117	182	34	48	2,0
	3574	SRS303X	162	132	198	34	48	2,5
S6000X	7842	SRS601X	138	128	192	39	62	2,3
	7454	SRS602X	163	144	207	39	62	2,7
	7175	SRS603X	189	159	222	39	62	3,4
S11000X	14.650	SRS1101X	149	157	232	46	76	4,4
	13.957	SRS1102X	175	172	247	46	76	5,1
	13.391	SRS1103X	200	187	261	46	76	5,8
S25000X	33.538	SRS2501X	183	209	295	50	100	7,6
	32.049	SRS2502X	208	222	310	50	100	8,4
	30.750	SRS2503X	233	236	326	50	100	10,0

* Die Gewichtsangaben gelten nur für das Zubehör ohne Drehmomentschlüssel.

- Metrische und zöllige Hochleistungs-Stecknüsse
- Werden mit „Stift und Ring“ geliefert.

METRISCHE STECKNÜSSE							
¾" Vierkantantrieb		1" Vierkantantrieb		1½" Vierkantantrieb		2½" Vierkantantrieb	
A/F (mm)	Modell-Nummer	A/F (mm)	Modell-Nummer	A/F (mm)	Modell-Nummer	A/F (mm)	Modell-Nummer
19	BSH7519	19	BSH1019	36	BSH1536	65	BSH2565
24	BSH7524	24	BSH1024	41	BSH15163	70	BSH2570
27	BSH7527	27	BSH1027	46	BSH1546	75	BSH2575
30	BSH7530	30	BSH1030	50	BSH1550	80	BSH2580
32	BSH7532	32	BSH1032	55	BSH1555	85	BSH2585
36	BSH7536	36	BSH1036	60	BSH1560	90	BSH2590
41	BSH75163	41	BSH10163	65	BSH1565	95	BSH2595
46	BSH7546	46	BSH1046	70	BSH1570	100	BSH25100
50	BSH7550	50	BSH1050	75	BSH1575	105	BSH25105
-	-	55	BSH1055	80	BSH1580	110	BSH25110
-	-	60	BSH1060	85	BSH1585	115	BSH25115
-	-	65	BSH1065	90	BSH1590	120	BSH25120
-	-	70	BSH1070	95	BSH1595	125	BSH25125
-	-	75	BSH1075	100	BSH15100	135	BSH25135
-	-	80	BSH1080	105	BSH15105	140	BSH25140
-	-	85	BSH1085	110	BSH15110	145	BSH25145
-	-	90	BSH1090	115	BSH15115	150	BSH25150
-	-	95	BSH1095	-	-	155	BSH25155
-	-	100	BSH10100	-	-	-	-

BSH-Serie



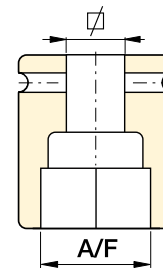
Sechskantgröße:

19 - 155 mm | ¾ - 6 1/8"

Wählen Sie das geeignete Drehmoment

Gehen Sie bei der Wahl Ihres Drehmomentschlüssels von der folgenden Faustregel aus: Das zum Lösen erforderliche Drehmoment beträgt etwa 250% des Anzugsmoment.

Seite: 408



Sechskantgrößen

Siehe die Tabelle mit den Größen von Sechskant-Bolzen, Muttern und den betreffenden Schraubenmaßen.

Seite: 407

ZÖLLIGE STECKNÜSSE													
¾" Vierkantantrieb		1" Vierkantantrieb				1½" Vierkantantrieb				2½" Vierkantantrieb			
A/F (Zoll)	Modell-Nummer	A/F (Zoll)	Modell-Nummer	A/F (Zoll)	Modell-Nummer	A/F (Zoll)	Modell-Nummer	A/F (Zoll)	Modell-Nummer	A/F (Zoll)	Modell-Nummer	A/F (Zoll)	Modell-Nummer
¾"	BSH7519	¾"	BSH1019	2 5/16"	BSH10231	1 7/16"	BSH15144	2 13/16"	BSH15281	2 7/16"	BSH25244	4 3/16"	BSH25419
7/8"	BSH75088	7/8"	BSH10088	2 3/8"	BSH10238	1 1/2"	BSH1538	2 7/8"	BSH15288	2 1/2"	BSH25250	4 1/4"	BSH25425
1 5/16"	BSH75094	1 5/16"	BSH10094	2 7/16"	BSH10244	1 9/16"	BSH15156	2 15/16"	BSH1575	2 13/16"	BSH2565	4 5/16"	BSH25110
1 1/16"	BSH7527	1 1/16"	BSH1027	2 1/2"	BSH10250	1 5/8"	BSH15163	3"	BSH15300	2 5/8"	BSH25263	4 3/8"	BSH25438
1 3/16"	BSH7530	1 3/16"	BSH1030	2 9/16"	BSH1065	1 11/16"	BSH1543	3 1/16"	BSH15306	2 11/16"	BSH25269	4 1/2"	BSH25450
1 1/4"	BSH75125	1 1/4"	BSH10125	2 5/8"	BSH10263	1 3/4"	BSH15175	3 1/8"	BSH15313	2 3/4"	BSH2570	4 5/8"	BSH25463
1 5/16"	BSH75131	1 5/16"	BSH10131	2 11/16"	BSH10269	1 13/16"	BSH1546	3 3/16"	BSH15319	2 11/16"	BSH25281	4 3/4"	BSH25475
1 3/8"	BSH7535	1 3/8"	BSH1035	2 3/4"	BSH1070	1 7/8"	BSH15188	3 1/4"	BSH15325	2 7/8"	BSH25288	4 7/8"	BSH25488
1 7/16"	BSH75144	1 7/16"	BSH10144	2 13/16"	BSH10281	1 15/16"	BSH15194	3 3/8"	BSH15338	2 15/16"	BSH2575	5"	BSH25500
1 1/2"	BSH7538	1 1/2"	BSH1038	2 7/8"	BSH10288	2"	BSH15200	3 1/2"	BSH15350	3"	BSH25300	5 1/8"	BSH25513
1 9/16"	BSH75156	1 9/16"	BSH10156	2 15/16"	BSH1075	2 1/16"	BSH15206	3 5/8"	BSH15363	3 1/16"	BSH25306	5 3/16"	BSH25519
1 5/8"	BSH75163	1 5/8"	BSH10163	3"	BSH10300	2 1/8"	BSH15213	3 3/4"	BSH1595	3 1/8"	BSH25313	5 1/4"	BSH25525
1 11/16"	BSH7543	1 11/16"	BSH1043	3 1/16"	BSH10306	2 3/16"	BSH15219	3 7/8"	BSH15388	3 3/16"	BSH25319	5 3/8"	BSH25538
1 3/4"	BSH75175	1 3/4"	BSH10175	3 1/8"	BSH10313	2 1/4"	BSH15225	3 15/16"	BSH15100	3 1/4"	BSH25325	5 1/2"	BSH25140
1 13/16"	BSH7546	1 13/16"	BSH1046	3 3/16"	BSH10319	2 5/16"	BSH15231	4"	BSH15400	3 3/8"	BSH25338	5 3/4"	BSH25575
1 7/8"	BSH75188	1 7/8"	BSH10188	3 1/4"	BSH10325	2 3/8"	BSH15238	4 1/8"	BSH15105	3 1/2"	BSH25350	5 7/8"	BSH25150
1 15/16"	BSH75194	1 15/16"	BSH10194	3 3/8"	BSH10338	2 7/16"	BSH15244	4 3/16"	BSH15419	3 5/8"	BSH25363	6"	BSH25600
2"	BSH75200	2"	BSH10200	3 1/2"	BSH10350	2 1/2"	BSH15250	4 1/4"	BSH15425	3 3/4"	BSH2595	6 1/8"	BSH25613
-	-	2 1/16"	BSH10206	3 5/8"	BSH10363	2 9/16"	BSH1565	4 5/16"	BSH15110	3 7/8"	BSH25388	-	-
-	-	2 1/8"	BSH10213	3 3/4"	BSH1095	2 5/8"	BSH15263	4 3/8"	BSH15438	3 15/16"	BSH25100	-	-
-	-	2 3/16"	BSH10219	3 7/8"	BSH10388	2 11/16"	BSH15269	4 1/2"	BSH15450	4"	BSH25400	-	-
-	-	2 1/4"	BSH10225	-	-	2 3/4"	BSH1570	4 5/8"	BSH15463	4 1/8"	BSH25105	-	-


Backup-Schlüssel für Drehmomentschlüssel

▼ BUS03 Back-Up-Schlüssel (Sicherheitsdrahtseil nicht abgebildet)



- **Freihändige Lösung – verbessert die Sicherheit des Bedieners**
- **Eliminiert die Notwendigkeit von Schlagschlüsseln**
- **Beschleunigt den Verschraubungsprozess**
- **Inklusive Sicherheitsdrahtseil mit Schnellverschluss-Karabinern und sicheren Spannvorrichtung für Innensechskantschlüssel**
- **Kann während des Betriebs nicht verkanten**
- **Funkenfrei**
- **Zwei Sechskantgrößen für ein Werkzeug.**

▼ AUSWAHLTABELLE BACK-UP-SCHLÜSSEL

Sechskantgrößen (A/F)		Modellnummer	Abmessungen (mm)				
S1 bis S2 (mm)	S1 bis S2 (Zoll)		A	B	C	D	
27 - 32	1 ¹ / ₁₆ - 1 ¹ / ₄ "	BUS01	51	98	15	M8	0,3
36 - 41	1 ⁷ / ₁₆ - 1 ⁵ / ₈ "	BUS02	62	119	15	M8	0,4
46 - 50	1 ¹³ / ₁₆ - 2"	BUS03	75	141	20	M8	0,6
55 - 60	2 ³ / ₁₆ - 2 ³ / ₈ "	BUS04	89	166	20	M12	0,8
65 - 70	2 ⁹ / ₁₆ - 2 ³ / ₄ "	BUS05	100	190	25	M16	1,0
75 - 80	2 ¹⁵ / ₁₆ - 3 ¹ / ₈ "	BUS06	112	213	25	M16	1,3
-	3 ¹ / ₂ - 3 ⁷ / ₈ "	BUS07	135	257	30	M20	2,2
-	4 ¹ / ₄ - 4 ⁵ / ₈ "	BUS08	163	310	30	M20	3,3
85 - 90	-	BUS09	126	242	25	M16	1,7
95 - 100	3 ³ / ₄ - 3 ¹⁵ / ₁₆ "	BUS10	138	266	30	M20	2,3
105 - 110	4 ¹ / ₈ - 4 ¹⁵ / ₁₆ "	BUS11	153	297	30	M20	3,1
115 - 120	-	BUS12	165	320	30	M20	3,5

BUS-Serie

Sechskantgrößen (A/F):
27 - 120 mm

Sechskantgrößen (A/F):
1¹/₁₆ - 4¹⁵/₁₆ Zoll

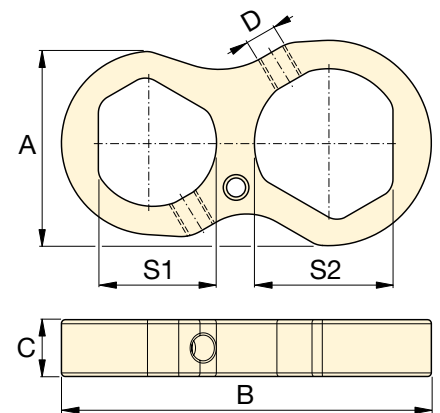


Backup-Schlüssel

Die freihändige Bedienung eines hydraulischen Drehmomentschlüssels verbessert die Sicherheit des Bedieners erheblich.

Backup-Schlüssel von Enerpac ermöglichen freihändiges Arbeiten und machen die Verwendung eines Schlagschlüssels als Gegenhaltewerkzeug überflüssig.

Die Backup-Schlüssel wurden speziell so entwickelt, dass sie beim Anziehen der Schrauben nicht an der Mutter einrasten. Sie passen leicht auf die Kontermutter und verhindern, dass sie sich beim Festziehen oder Lösen von Schraubverbindungen dreht.



▼ Backup-Schlüssel von Enerpac werden verwendet, um zu verhindern, dass sich die Mutter beim Anziehen oder Lösen mitdreht.



▼ Abbildung: STTLS31055, Safe T™ Torque Lock



Drehmomentschlüssel-System für freihändige Bedienung



Safe T™ Torque Lock

Der Safe T™ Torque Lock ist mit einer Hochleistungs-Stecknuss für alle Verschraubungs-anwendungen von 190 Nm bis 15.000 Nm geeignet.

Das patentierte mechanische Verriegelungs-system bietet eine Drehmomentschlüssel-Lösung für die freihändige Bedienung, die nur für Werkzeuge mit Vierkantantrieb von Enerpac geeignet ist. Geeignet für:

S-Serie	RSQ-Serie
S3000X	RSQ3000
S6000X	RSQ5000
S11000X	RSQ11000

Sicherheit und Leistung – Safe T™ Torque Lock

- Verwandelt die Drehmomentschlüssel der Enerpac S- und RSQ-Serie in ein dediziertes Freihandwerkzeug
- Verbessert die Sicherheit des Bedieners bei Verschraubungsvorgängen, wobei die Verletzungsgefahr durch Quetschstellen und Hochdruck-Hydraulikverbindungen minimiert wird
- Sichere Anwendung, in jeder Ausrichtung, auch kopfüber
- Minimiert die Verletzungsgefahr durch herabfallende Werkzeuge
- Verringert schnelles Ermüden des Bedieners bei Überziehen oder ungünstiger Positionierung des Werkzeugs.

Bedienungsfreundlichkeit

- Mit einer Drehung des Halterings greift der Safe T™ Torque Lock an der Anwendung und hält das volle Werkzeuggewicht fest in Position
- Wird zum Anziehen oder Lösen mit einem Knopfdruck auf die Drucktastenentriegelung des Vierkantantriebs auf den Drehmomentschlüssel montiert
- Die Verriegelungsfunktion reduziert die Anzahl der Werkzeuganhebungen erheblich.

Vielseitigkeit

- Sowohl für Drehmomentschlüssel mit Vierkantantrieb der S-Serie als auch der RSL-Serie geeignet
- Der einfache Dreh- und Verriegelungsmechanismus ist benutzerfreundlich und einfach zu bedienen
- Keine zusätzlichen losen Komponenten wie Unterlegscheiben erforderlich.



▲ Drehmomentschlüssel-System für freihändige Bedienung: STTLS-Modell mit Drehmomentschlüssel der S-Serie. Der Vierkantantrieb des Drehmomentschlüssels kann problemlos durch das Safe T Torque Lock Modell ausgetauscht werden.



Backup-Schlüssel BUS-Serie

Wird verwendet, um zu verhindern, dass sich die Mutter beim Anziehen oder Lösen mitdreht. Zwei Schlüsselweiten für ein Werkzeug.

Safe T™ Torque Lock für freihändige Bedienung



Typische Torque Lock-Anwendungen:

- Flansche der Öl- und Gasindustrie
- Montage von Turmkränen
- Maschinenmontage (Bergbau)
- Montage von Windkraftanlagen usw.

Industriezweige

- Öl- und Gasindustrie, Petrochemie
- Windenergieerzeugung
- Bergbau
- Marine
- Fertigung
- Schienenfahrzeuge und viele mehr

STTL Serie

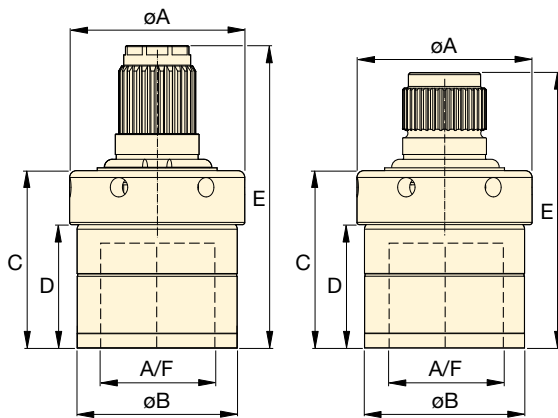


Schlüsselweite, A/F:

46 - 75 mm

Sechskantgrößen (Schlüsselweite, A/F):

1 13/16 - 3 1/8 Zoll



STTLS für Verzahnung der S-Serie

STTLR für Verzahnung der RSQ-Serie



WICHTIG:
Der Safe T™ Torque Lock ist nicht geeignet für PTFE-beschichtete Muttern.



Verschraubungssoftware

Die Verschraubungssoftware von Enerpac spielt eine wichtige Rolle bei der Anwendung und Kontrolle der Schraubverbindungen. Benutzen Sie die Verschraubungssoftware und lassen Sie sich über Werkzeugauswahl, Schraubenlastberechnungen und Werkzeugdruck-einstellungen informieren. Auch Ihre eigenen Verschraubungsdaten können erfasst werden.

Seite: **412**

Schlüsselweite (A/F)	Einsatz mit Drehmoment-schlüsselmodell	Safe T™ Torque Lock Modellnummer		Abmessungen (Zoll)					Abmessungen (mm)							
		Für S-Serie Verzahnung	Für RSQ-Serie Verzahnung	A	B	C	D	E	(lbs)	A	B	C	D	E	(kg)	
1 13/16	46	S3000X	STTLS31046	-	3.0	2.8	3.1	2.1	5.2	4.4	77	71	78	54	133	2.0
		RSQ3000	-	STTLR31046					4.8	4.2					121	1.9
2	50	S3000X	STTLS31550	-	3.5	3.2	3.1	2.1	5.2	5.7	89	82	78	54	133	2.6
		RSQ3000	-	STTLR31550					4.8	5.7					123	2.6
2 3/16	55	S3000X	STTLS31055	-	3.7	3.4	3.3	2.3	5.4	6.6	93	86	83	58	138	3.0
		RSQ3000	-	STTLR31055					5.1	6.4					130	2.9
2 3/8	-	RSQ3000	-	STTLR315238	3.9	3.6	3.6	2.6	5.4	7.7	99	92	91	67	136	3.5
2	50	RSQ5000	-	STTLR51550	3.5	3.2	3.1	2.1	5.2	5.9	89	82	78	54	132	2.7
-	60	S6000X	STTLS61560M	-	3.9	3.6	3.4	2.5	5.9	8.2	99	92	86	62	150	3.7
		RSQ5000	-	STTLR51560M					5.7	8.2					145	3.7
2 3/8	-	S6000X	STTLS615238	-	3.9	3.6	3.6	2.6	6.0	8.4	99	92	91	67	154	3.8
		RSQ5000	-	STTLR515238					5.9	8.4					150	3.8
2 9/16	65	S6000X	STTLS61565	-	4.2	3.9	4.2	2.9	6.8	11.7	107	100	108	74	172	5.3
		RSQ5000	-	STTLR51565					6.6	11.9					168	5.4
2 3/4	70	S6000X	STTLS61570	-	4.5	4.2	4.3	3.0	6.8	13.0	114	107	109	76	173	5.9
		RSQ5000	-	STTLR51570					6.7	13.2					169	6.0
2 15/16	75	S6000X	STTLS61575	-	4.4	4.1	4.4	3.1	7.0	12.3	112	105	113	80	177	5.6
		RSQ5000	-	STTLR51575					6.9	13.2					173	5.8
-	60	S11000X	STTLS111560M	-	3.9	3.6	3.4	2.5	6.6	9.3	99	92	86	62	167	4.2
		RSQ11000	-	STTLR111560M					6.1	9.3					156	4.2
2 9/16	65	S11000X	STTLS111565	-	4.2	3.9	4.2	2.9	7.5	12.8	107	100	107	74	189	5.8
		RSQ11000	-	STTLR111565					7.0	12.8					178	5.8
2 3/4	70	S11000X	STTLS111570	-	4.5	4.2	4.3	3.0	7.5	14.1	114	107	109	76	191	6.4
		RSQ11000	-	STTLR111570					7.1	14.3					181	6.5
2 15/16	75	S11000X	STTLS111575	-	4.4	4.1	4.4	3.1	7.7	13.2	112	105	113	80	195	6.0
		RSQ11000	-	STTLR111575					7.2	13.2					183	6.0
3 1/8	-	S11000X	STTLS1115318	-	4.8	4.5	4.5	3.2	7.8	16.1	122	115	115	81	197	7.3
		RSQ11000	-	STTLR1115318					7.3	16.3					185	7.4