

# AKKU- DREHMOMENTSCHLÜSSEL

REPRODUZIERBARE GENAUIGKEIT. LEISTUNG, DIE DEN GANZEN ARBEITSTAG ANHÄLT



BTW-SERIE

**ENERPAC** 

▼ BTW1000E, Akku-Drehmomentschlüssel



## Punktgenaue Präzision, immer wieder aufs Neue

- Das integrierte digitale Motor-Vectoring-System garantiert ein genaues und reproduzierbares Drehmoment von bis zu 8130 Nm (6000 Ft.lbs)
- Das weltweit umfassendste Vorprogrammierungs- und Kalibrierungsverfahren für Akku-Drehmomentschlüssel
- Mit einer Genauigkeit von +/- 5 % über den gesamten nutzbaren Bereich des Werkzeugs.

## Solo-Drehmoment-Experte

- Mit der handlichen, akkubetriebenen Ausführung sind Sie überall einsatzbereit
- Bedienung durch nur einen Bediener für unvergleichliche Produktivität ohne Kabel oder Schläuche.

## In Sekundenschnelle einstellen

- Dank des intuitiven LED-Displays können Sie Ihr Drehmomentziel schnell einstellen und problemlos anziehen.

## Leistung, die den ganzen Arbeitstag anhält

- Standardmäßig mit zwei Enerpac 18 V 5,5-Ah-Lithiumionen-Akkus und einem 60-Minuten-Schnellladegerät. 8-Ah-Akku als Option separat erhältlich
- Der hocheffiziente und wartungsarme bürstenlose Motor bietet eine niedrigere Betriebstemperatur und erhöht Ihre Produktivität, selbst in abgelegenen oder schwer zugänglichen Bereichen
- Müheloses Umschalten zwischen kompatiblen Akkus des Cordless Alliance Systems (CAS) für unübertroffene Vielseitigkeit und Einsparungen.

## Zuverlässiges Drehmoment

- Ergonomischer Griff aus glasfaserverstärktem Nylon mit strapazierfähiger, rutschfester Ummantelung
- Bequeme Bedienung des Auslösers
- Kompatibel mit standardmäßigen Schlagschrauberrüsen
- Das Planetengetriebe sorgt für ein gleichmäßiges und gleichbleibendes Drehmoment
- Der Vierkantantrieb mit gehärteter Stahllegierung hält hohen Drehmomenten stand und ist verschleißfest
- Der robuste Abstützarm aus Guss bietet einen sicheren und starken Reaktionspunkt.

## Auf die Plätze, fertig, Drehmoment!



### Komfortabel bestellen

Entscheiden Sie sich wahlweise für ein komplettes Set mit Drehmomentschlüssel, zwei Akkus und Schnellladegerät, oder nur für den Drehmomentschlüssel.

Alle Komponenten sind in einem stabilen Transportkoffer untergebracht. Zusätzliche Schnellladegeräte und Ersatzakkus können separat bestellt werden.



### Schnellladegerät und Akku

Die Akkus sind in 40 bis 60 Minuten vollständig aufgeladen.

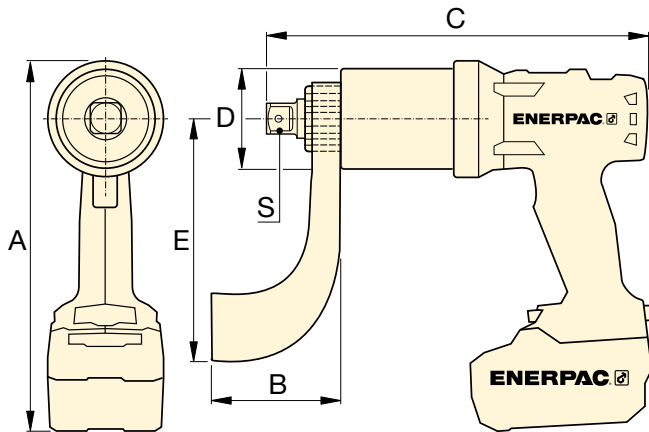
Schnellladegerät	Modell-Nr.
115 Volt, Nordamerika	EC181BQC
230 Volt, Europa	EC182EQC
230 Volt, Australien	EC182AUSQC

Lithiumionen-Akkus	Modell-Nr.
18 Volt, 5,5 Ah (standardmäßig)	EB18V5
18 Volt, 8 Ah	EB18V8

▼ *BTW-Serie: Die handliche, akkubetriebene Ausführung, für die nur ein Bediener benötigt wird, bietet eine unvergleichliche Mobilität. Keine Kabel, keine Schläuche, keine Probleme.*



# Akku-Drehmomentschlüssel, Vierkantantrieb



## BTW-Serie



Maximales Drehmoment:  
**500 - 6000 Ft.lbs**

Maximales Drehmoment:  
**670 - 8130 Nm**

Vierkantantriebsbereich:  
**3/4 - 1 - 1 1/2 Zoll**

### ▼ AUSWAHLTABELLE

Maximales Drehmoment		Vierkant-antrieb S (Zoll)	Modellnummer <sup>1)</sup> Kompletter Akku-Drehmoment-schlüssel	Minimales Drehmoment		Geschwindig-keit (min. - max.) (U/min)	Abmessungen (Zoll)					Abmessungen (lbs) <sup>2)</sup>	Abmessungen (mm)					Abmessungen (kg) <sup>2)</sup>
(Ft.lbs)	(Nm)			(Ft.lbs)	(Nm)		A	B	C	D	E		A	B	C	D	E	
500	670	3/4	<b>BTW500E</b>	120	160	12 - 20	10.4	3.63	8.86	2.56	4.29	10.4	265	93	225	65	109	4,7
1000	1350	1	<b>BTW1000E</b>	240	330	2 - 8	10.4	3.63	10.97	2.85	4.29	14.5	265	92	279	72,4	109	6,6
2000	2710	1	<b>BTW2000E</b>	500	680	1 - 5	10.4	4.00	11.45	3.09	5.25	15.9	265	101	291	78,5	133	7,2
3000	4030	1	<b>BTW3000E</b>	750	1020	0,5 - 2	10.4	4.00	13.94	3.75	5.25	20.9	265	101	355	95,3	133	10,2
6000	8130	1 1/2	<b>BTW6000E</b>	1200	1630	0,9 - 1,2	11.4	7.25	14.86	5.00	8.00	43.4	289	184	377	127	203	19,7

<sup>1)</sup> Komplettes Set mit Drehmomentschlüssel, Abstützarm, Schnellladegerät und 18 V 5,5-Ah-Akkus, alles in einem stabilen Koffer.

<sup>2)</sup> Gewicht einschließlich Abstützarm und Akku.

Für nur den Drehmomentschlüssel entfernen Sie „E“. Beispiel: **BTW1000**.

Für 115 V mit US-amerikanischem Stecker ändern Sie „E“ in „B“. Beispiel: **BTW1000B**.

Für 230 V mit australischem Stecker ändern Sie „E“ in „AUS“. Beispiel: **BTW1000AUS**.

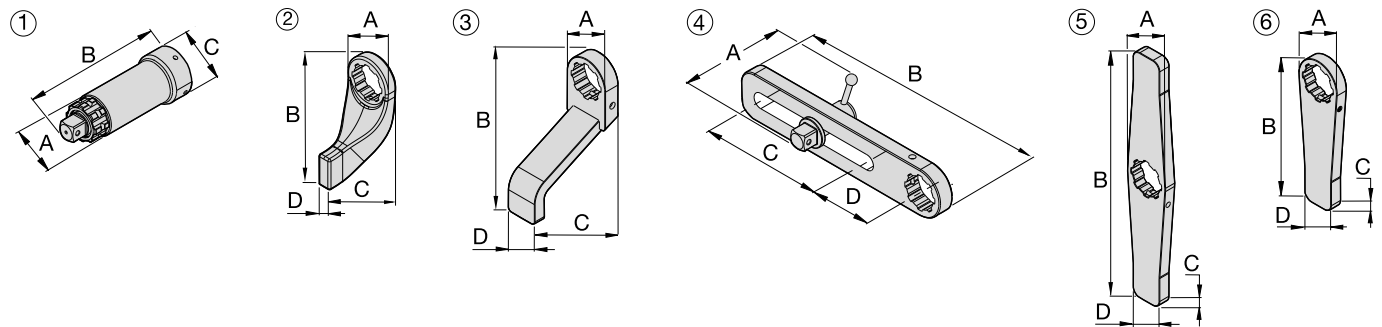
▼ Mit der handlichen, akkubetriebenen Ausführung sind Sie überall einsatzbereit.



▼ Zubehör für Akku-Drehmomentschlüssel der BTW-Serie



▲ Zubehör der BTW-Serie zur Erweiterung des Einsatzbereichs.



Optionales Zubehör für Verwendung mit BTW500				Abmessungen (Zoll)				Abmessungen (mm)			
Nr.	Beschreibung	Modell-Nr.	Anwendung	A	B	C	D	A	B	C	D
1	Erweiterter Antrieb, 152 mm (6 Zoll)	ED6TW	Adapter-Erweiterung, für Lkw-Radbolzen	1.97	6.81	2.24	–	50	173	57	–
1	Erweiterter Antrieb, 305 mm (12 Zoll)	ED12TW	Adapter-Erweiterung, für Lkw-Radbolzen	1.97	12.80	2.24	–	50	325	57	–
1	Erweiterter Antrieb, 457 mm (18 Zoll)	ED18TW	Adapter-Erweiterung, für Lkw-Radbolzen	1.97	18.82	2.24	–	50	478	57	–
2	Standard-Abstützzarm	RATW	Standardarm im Lieferumfang mit BTW-Modell	2.52	4.29	3.62	0.63	64	109	92	16
3	Erweiterter Abstützzarm	ERATW	Lange Platte, für Einsatz mit tiefen Stecknusseinsätzen	2.52	6.77	5.63	1.54	64	172	143	39
4	Gleit-Abstützzarm	SLRATW	Für gut zugängliche und unterschiedliche Bolzenmitten	4.17	14.25	7.99	4.02	106	362	203	102
5	Doppelter gerader Abstützzarm	DSATW	Spart Zeit beim Neupositionieren des Arms *	2.52	12.01	0.63	1.26	64	305	16	32
6	Gerader Abstützzarm	SRATW	Lange Platte für gut zugängliche Widerlager	2.52	7.24	0.63	1.26	64	184	16	32

Optionales Zubehör für Verwendung mit BTW1000, 2000, 3000				Abmessungen (Zoll)				Abmessungen (mm)			
Nr.	Beschreibung	Modell-Nr.	Anwendung	A	B	C	D	A	B	C	D
1	Erweiterter Antrieb, 152 mm (6 Zoll)	ED6TWS	Adapter-Erweiterung, für Lkw-Radbolzen	2.44	8.11	2.87	–	62	206	73	–
1	Erweiterter Antrieb, 305 mm (12 Zoll)	ED12TWS	Adapter-Erweiterung, hauptsächlich für Lkw-Radbolzen	2.44	15.12	2.87	–	62	384	73	–
1	Erweiterter Antrieb, 457 mm (18 Zoll)	ED18TWS	Adapter-Erweiterung, für Lkw-Radbolzen	2.44	20.12	2.87	–	62	511	73	–
2	Standard-Abstützzarm	RATWS	Standardarm im Lieferumfang mit BTW-Modell	2.99	6.77	4.02	0.83	76	172	102	21
3	Erweiterter Abstützzarm	ERATWS	Lange Platte, für Einsatz mit tiefen Stecknusseinsätzen	2.87	5.91	7.95	2.01	73	150	202	51
4	Gleit-Abstützzarm	SLRATWS	Für gut zugängliche und unterschiedliche Bolzenmitten	4.41	15.00	7.99	4.02	112	381	203	102
5	Doppelter gerader Abstützzarm	DSATWS	Spart Zeit beim Neupositionieren des Arms *	2.87	15.98	0.75	4.02	73	406	19	102
6	Gerader Abstützzarm	SRATWS	Lange Platte für gut zugängliche Widerlager	2.87	9.45	0.75	2.01	73	240	19	51

Optionales Zubehör für Verwendung mit BTW6000				Abmessungen (Zoll)				Abmessungen (mm)			
Nr.	Beschreibung	Modell-Nr.	Anwendung	A	B	C	D	A	B	C	D
1	Erweiterter Antrieb 152 mm (6 Zoll)	ED6TWL	Adapter-Erweiterung, hauptsächlich für Lkw-Radbolzen	3.31	9.13	4.02	–	84	232	102	–
1	Erweiterter Antrieb 305 mm (12 Zoll)	ED12TWL	Adapter-Erweiterung, hauptsächlich für Lkw-Radbolzen	3.31	15.12	4.02	–	84	384	102	–
2	Standard-Abstützzarm	RATWL	Standardarm im Lieferumfang mit BTW-Modell	4.02	9.02	5.75	1.26	102	229	146	32
3	Erweiterter Abstützzarm	ERATWL	Lange Platte für Einsatz mit tiefen Stecknusseinsätzen	4.02	10.00	7.24	2.52	102	254	184	64
4	Gleit-Abstützzarm	SLRATWL	Für gut zugängliche und unterschiedliche Bolzenmitten	5.98	16.50	7.48	4.49	152	419	190	114
5	Doppelter gerader Abstützzarm	DSATWL	Spart Zeit beim Neupositionieren des Arms *	4.02	20.00	1.26	2.24	102	508	32	57
6	Gerader Abstützzarm	SRATWL	Lange Platte für gut zugängliche Widerlager	4.02	12.01	1.26	2.24	102	305	32	57

\* Zeitraum zum Neupositionieren des Arms bei wiederholtem Wechsel zwischen Festziehen und Lösen.